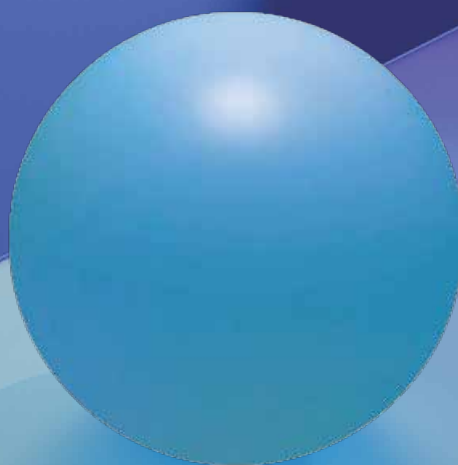
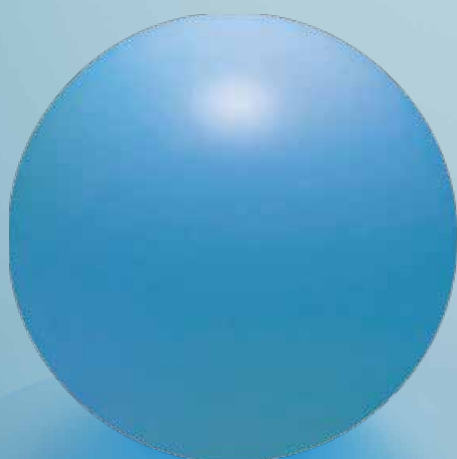
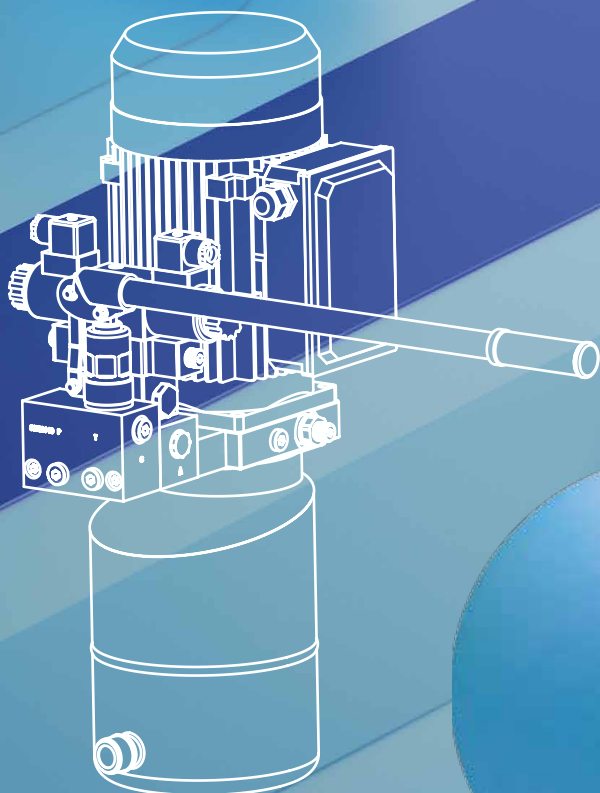


Gesamtkatalog

General Catalogue





Benjamin Auer
Technik – Konstruktion
Manager R&D

Patricia Auer
Verkaufsleitung
Sales Manager

Michael Auer
Geschäftsführer
General Manager

Liebe Geschäftspartnerinnen und Geschäftspartner,

wir bei Auer Hydraulics verstehen uns nicht nur als Lieferant von Hydrauliklösungen, sondern als verlässlicher Partner an Ihrer Seite. Als familiengeführtes Unternehmen verbinden wir Bodenständigkeit mit der Innovationskraft eines jungen, motivierten Teams. Uns treibt die Überzeugung an, dass moderne Hydrauliktechnik nicht nur leistungsstark, sondern auch nachhaltig, effizient und zukunftsorientiert sein muss.

Unser Kerngeschäft – die Entwicklung und Fertigung von Hydraulikkompaktaggregate – ergänzen wir durch ein breites Sortiment an Hydraulikverschraubungen und Messgeräten sowie eine hauseigene Hydraulikschlauchfertigung. Damit sind wir in der Lage, individuell auf Ihre Anforderungen einzugehen und Lösungen zu schaffen, die genau passen.

Besonderen Wert legen wir auf Qualität, kurze Reaktionszeiten und persönlichen Service. Gleichzeitig achten wir darauf, unsere Prozesse ressourcenschonend und nachhaltig zu gestalten – denn wir tragen Verantwortung nicht nur für unsere Kunden, sondern auch für kommende Generationen.

Wir laden Sie herzlich ein, in unserem Katalog zu entdecken, was wir Ihnen bieten können, und freuen uns darauf, gemeinsam mit Ihnen Projekte erfolgreich umzusetzen.

Dear business partners,

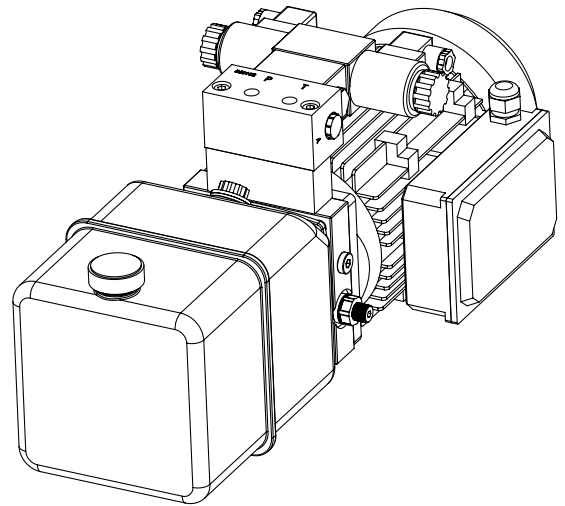
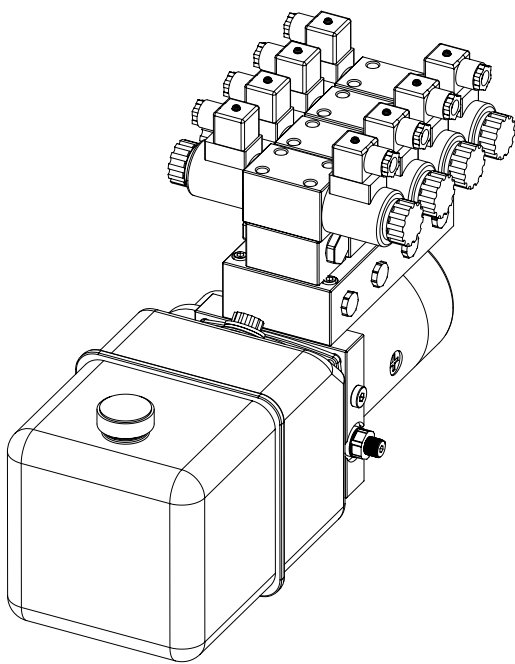
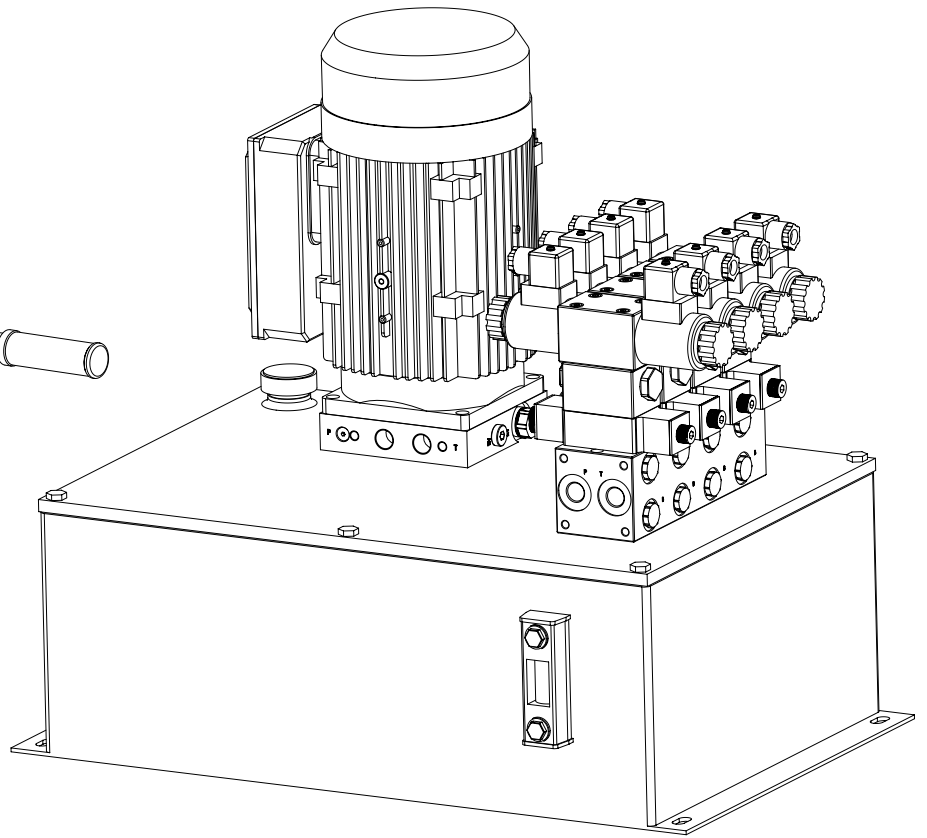
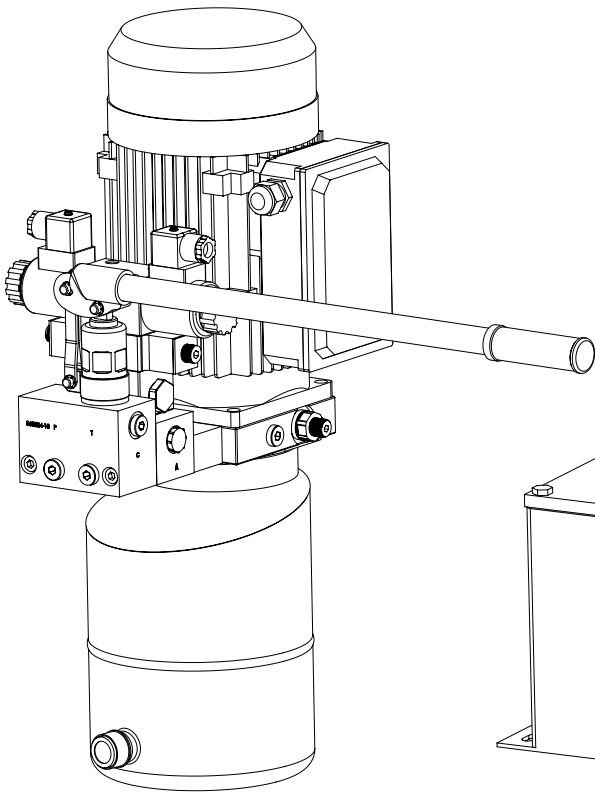
at Auer Hydraulics, we see ourselves not only as a supplier of hydraulic solutions, but also as a reliable partner at your side. As a family-run company, we combine down-to-earth values with the innovative strength of a young, motivated team. We are driven by the conviction that modern hydraulic technology must not only be powerful, but also sustainable, efficient and future-oriented.

We complement our core business – the development and manufacture of compact hydraulic power units – with a wide range of hydraulic fittings and measuring devices, as well as our own in-house hydraulic hose production.

This enables us to respond individually to your requirements and create solutions that fit perfectly.

We place particular emphasis on quality, short response times and personal service. At the same time, we take care to design our processes in a resource-saving and sustainable manner – because we bear responsibility not only for our customers, but also for future generations.

You are welcome to discover our catalogue and we are looking forward to successfully implementing projects together with you.



Anwendungsbeispiele / Application examples



Hebebühne
Lifting Platform

Gabelstapler
Fork Lift



Scherenarbeitsbühne
Working Platform

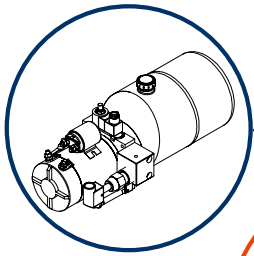


Kipper / Kipp-Anhänger
Tipper / Tipper Trailer

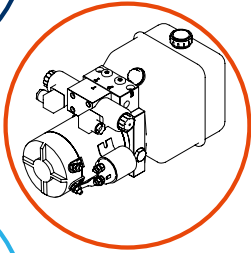


Landwirtschaft
Agriculture

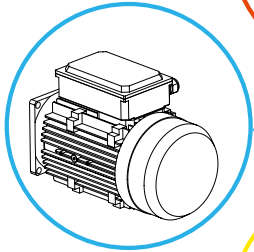




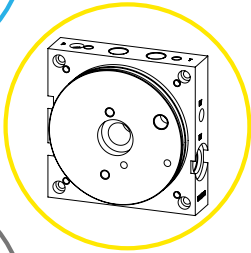
1 **Hydraulikaggregate einfachwirkend**.....Seite 7
Hydraulic power units single actingPage 7



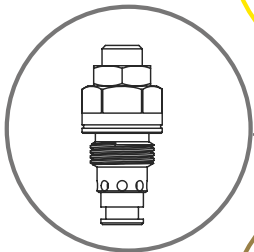
2 **Hydraulikaggregate doppelwirkend**Seite 8
Hydraulic power units double actingPage 8



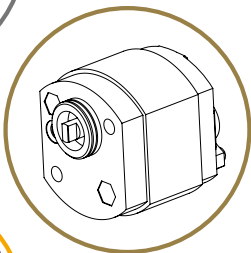
3 **Motor**Seite 9-13
MotorSeite 9-13



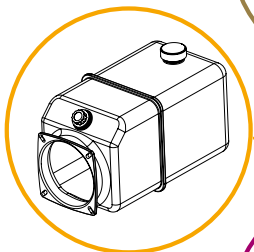
4 **Steuerblock**Seite 14 - 25
Center ManifoldSeite 14 - 25



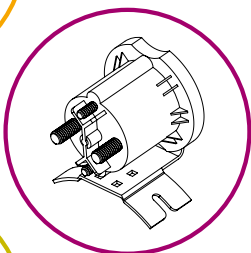
5 **Ventile**.....Seite 26 - 29
ValvesSeite 26 - 29



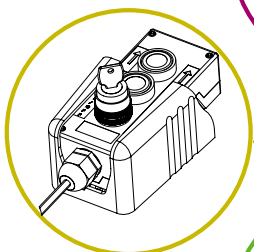
6 **Zahnradpumpe**Seite 30 - 33
Gear PumpPage 30 - 33



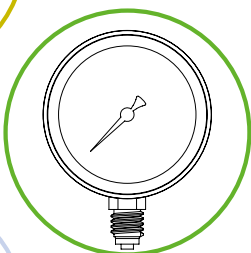
7 **Tank**.....Seite 34 - 39
TankPage 34 - 39



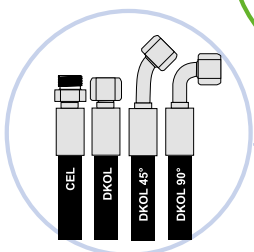
8 **Zubehör**Seite 40 - 55
AccessoriesSeite 40 - 55



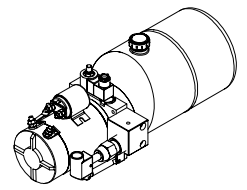
9 **Steuerung**Seite 56 - 60
RemotePage 56 - 60



10 **Manometer**Seite 61 - 65
Pressure gauges.....Seite 61 - 65

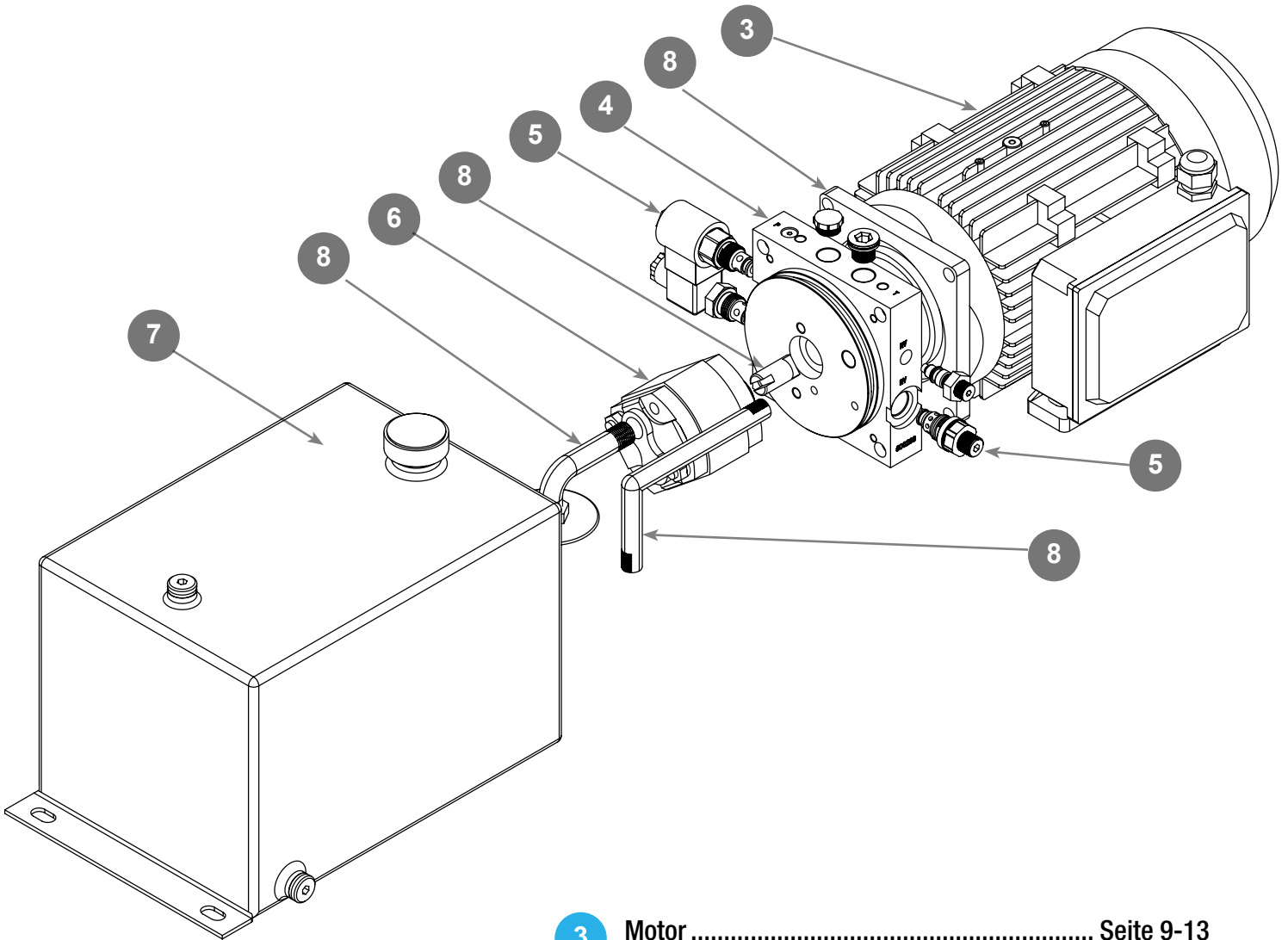


11 **Hydraulikschlauch**Seite 66 - 70
Hydraulic hose.....Page 66 - 70

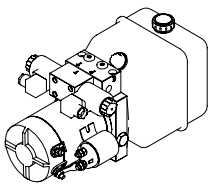


Hydraulikaggregate einfachwirkend Hydraulic power units single acting

1

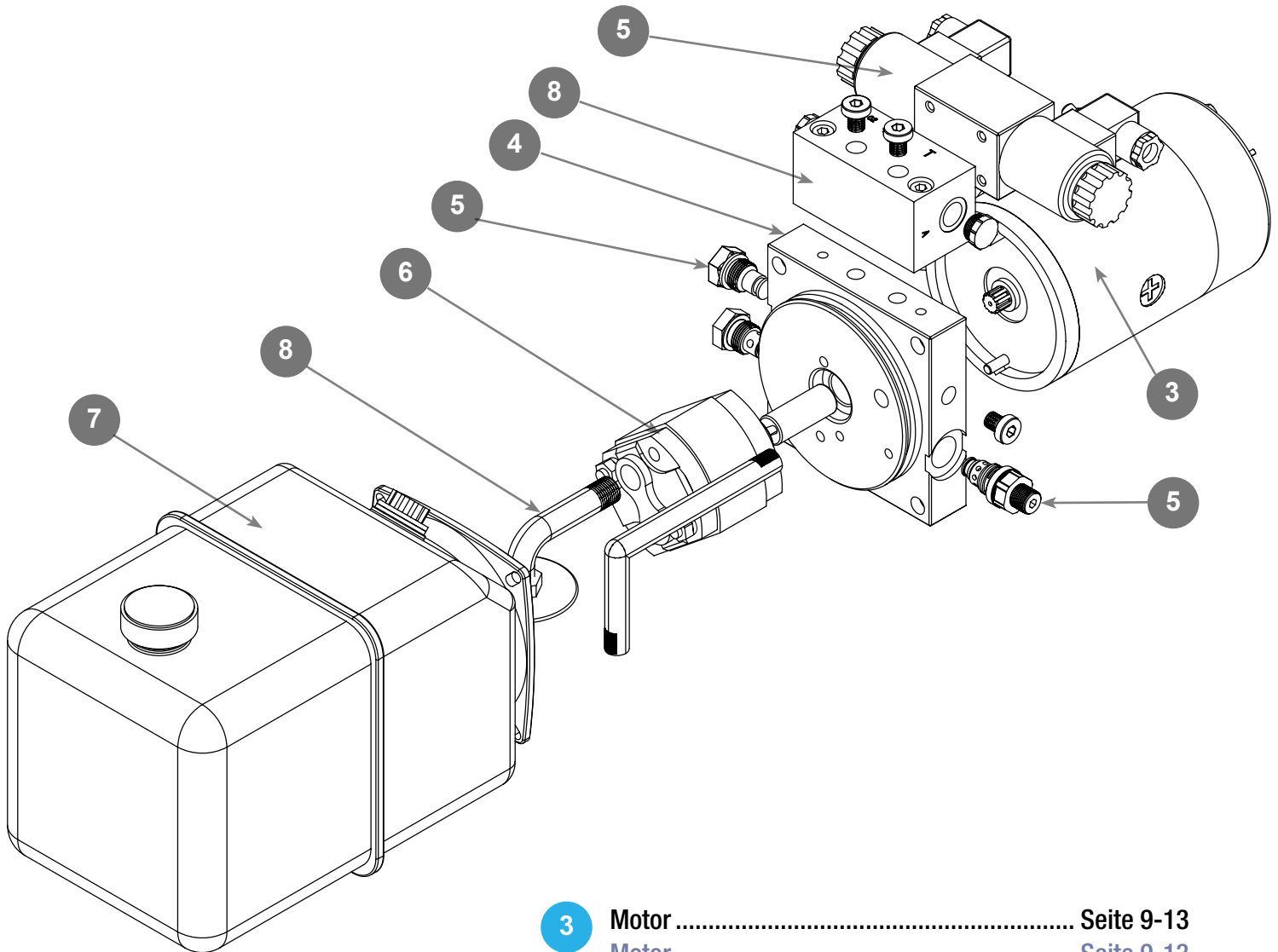


3	Motor	Seite 9-13
	Motor	Seite 9-13
4	Steuerblock	Seite 14-25
	Center Manifold	Seite 14-25
5	Ventile	Seite 26-29
	Valves	Page 26-29
6	Zahnradpumpe	Seite 30-33
	Gear Pump	Page 30-33
7	Tank	Seite 34-39
	Tank	Page 34-39
8	Zubehör	Seite 40-55
	Accessories	Seite 40-55

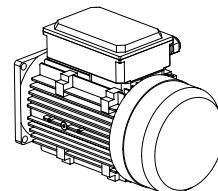


2

Hydraulikaggregate doppelwirkend
Hydraulic power units double acting



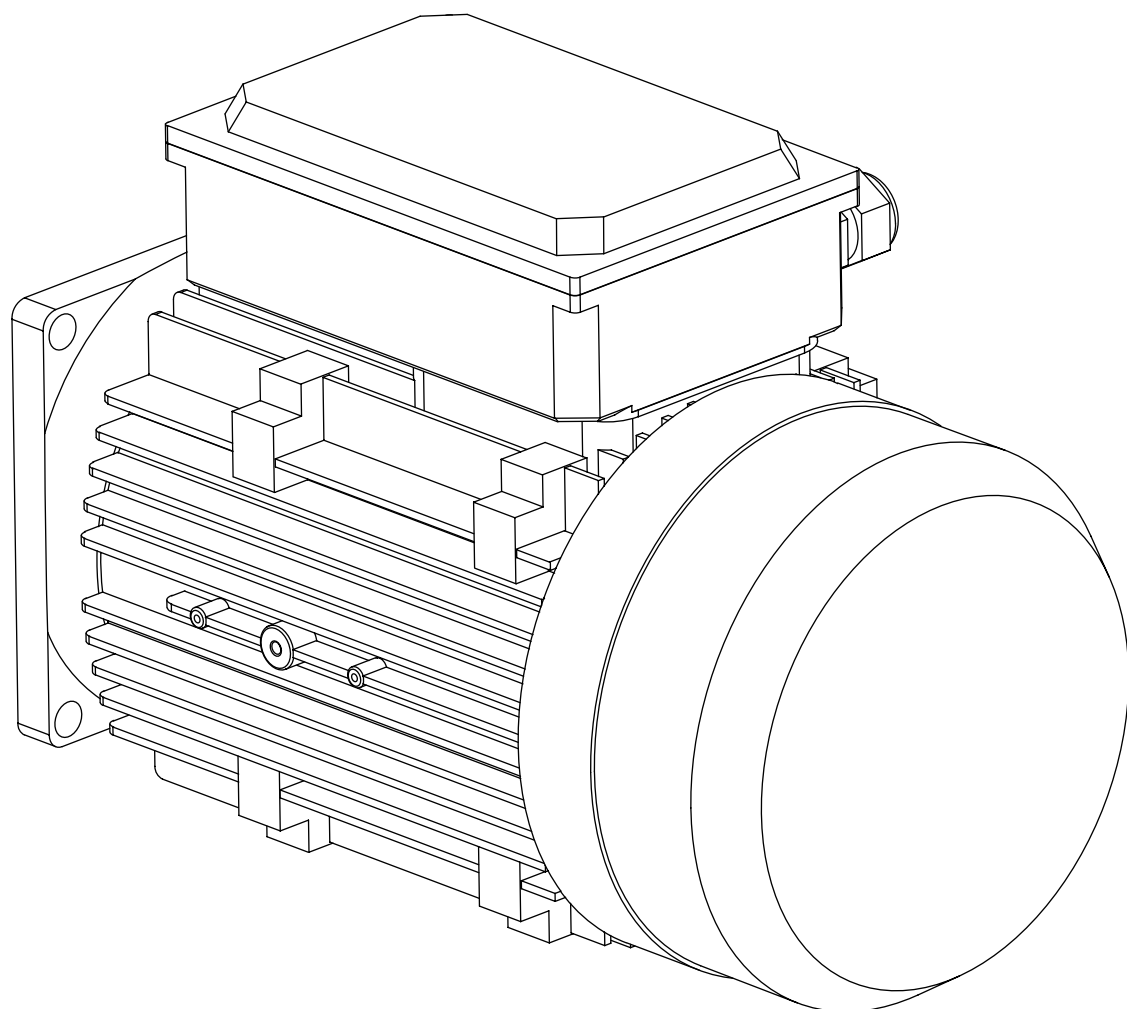
3	Motor	Seite 9-13
	Motor	Seite 9-13
4	Steuerblock	Seite 14-25
	Center Manifold	Seite 14-25
5	Ventile	Seite 26-29
	Valves	Page 26-29
6	Zahnradpumpe	Seite 30-33
	Gear Pump	Page 30-33
7	Tank	Seite 34-39
	Tank	Page 34-39
8	Zubehör	Seite 40-55
	Accessories	Seite 40-55

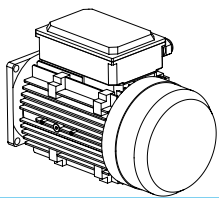


Motor Motor

3

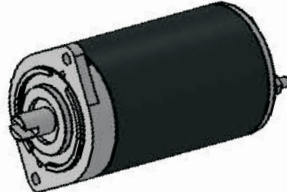
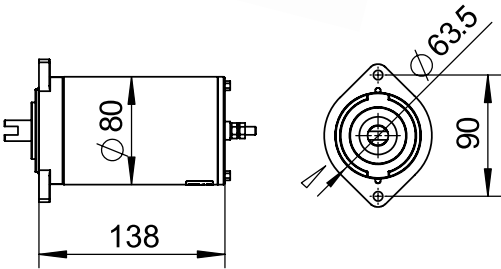
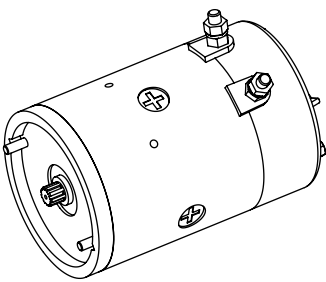
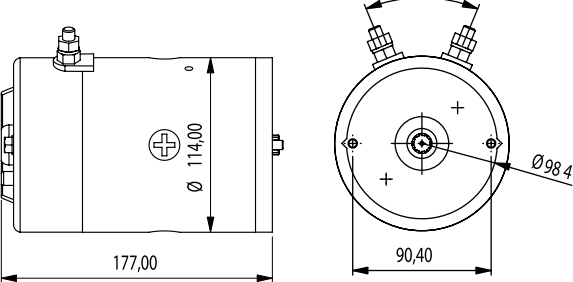
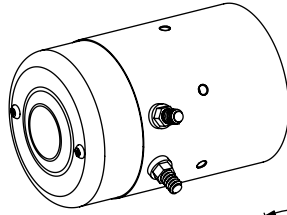
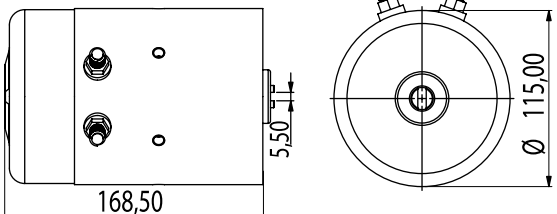
1	Motor DC.....	Seite 10
	Motor DC.....	Page 10
2	Motor 230V	Seite 11
	Motor 230V	Page 11
3	Motor 230-400V.....	Seite 12
	Motor 230-400V.....	Page 12
4	Motor 400V	Seite 13
	Motor 400V	Page 13

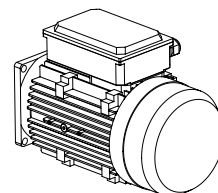




3

Motor DC
Motor DC

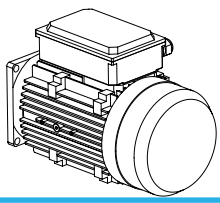
Artikel-Nr. Article-no.	Spannung POWER	Beschreibung Description	Abmessungen Dimension
MDC1205 MDC1205T MDC2405 MDC2405T	0,5KW	Spannung /VOLTAGE DC12V/DC24V Geschwindigkeit /Speed: 3000 U/min / 3000rpm Drehrichtung /ROTATION: 3000 U/min / 3000rpm	
MDC1208 MDC1208T MDC2408 MDC2408T	0,8KW	KI / DUTY: S3 Schutzklasse / Protection: IP54 T= Thermo	
MDC1216 MDC1220	1,6KW 2.0KW	Spannung /VOLTAGE DC12V/DC24V Geschwindigkeit /Speed: 3000 U/min / 3000rpm Drehrichtung /ROTATION: 3000 U/min / 3000rpm	 
MDC1216T MDC1220T		KI / DUTY: S3 Schutzklasse /Protection: IP54	
MDC2416 MDC2420		T= Thermo	
MDC2416T MDC2420T			
MDC1216S MDC1216ST MDC1222S MDC1222ST MDC2416S MDC2416ST MDC2422S MDC2422ST	1,6KW 2.2KW	Spannung /VOLTAGE DC12V/DC24V Geschwindigkeit /Speed: 12V -2500 U/min / rpm 24V -2700 U/min / rpm Drehrichtung /ROTATION: 3000 U/min / 3000rpm KI / DUTY: S3 Schutzklasse / Protection: IP54	 



Motor AC Motor AC

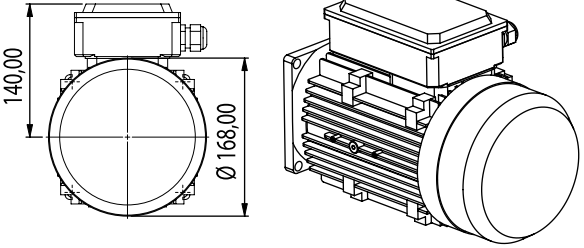
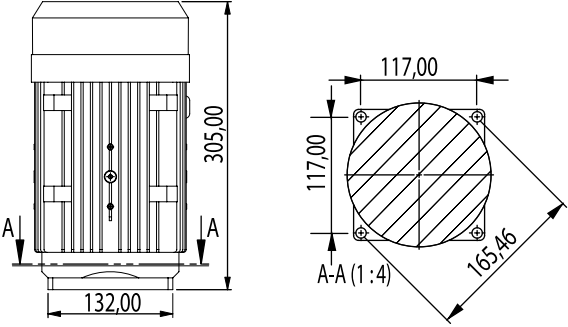
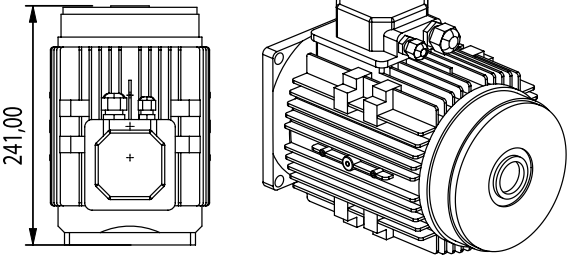
3

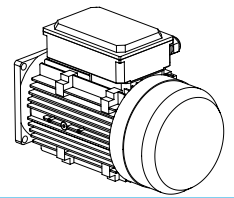
Artikel-Nr. Article-no.	Spannung POWER	Beschreibung Description	Abmessungen Dimension
M0710420	0,75 KW	<p>Spannung / VOLTAGE AC230V, 1 Phase</p> <p>Geschwindigkeit /Speed: 1300 U/min / 1300 rpm</p> <p>Kl. / DUTY: S3</p> <p>Schutzklasse /Protection: IP55</p>	
T0710402	0,75 KW	<p>Spannung / VOLTAGE AC230/400V, 3 Phasen</p> <p>Geschwindigkeit /Speed: 1390 U/min / 1390 rpm</p> <p>Kl. / DUTY: S32</p> <p>Schutzklasse /Protection: IP55</p>	



3

Motor AC
Motor AC

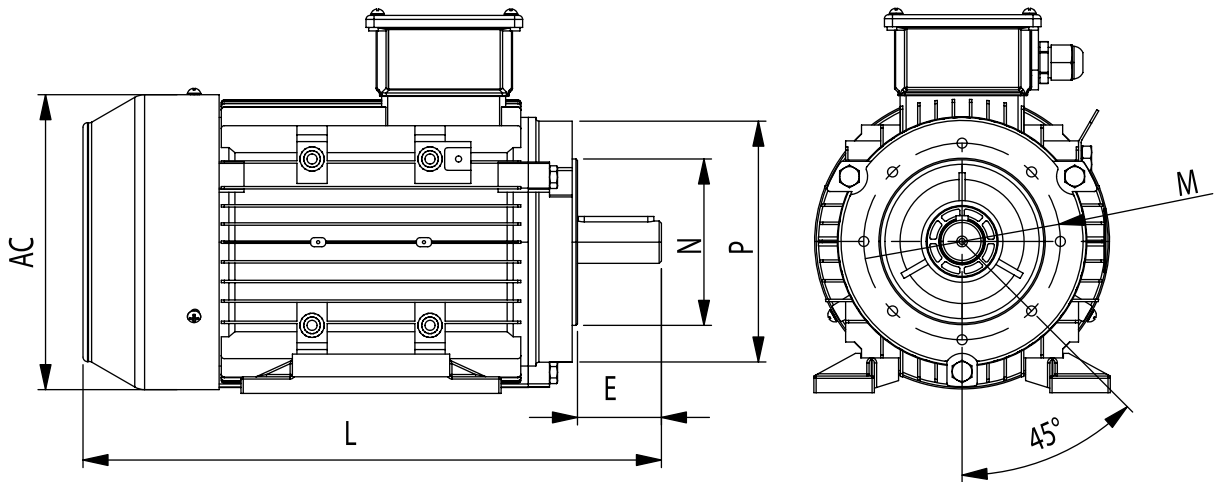
Artikel-Nr. Article-no.	Spannung POWER	Beschreibung Description	Abmessungen Dimension
MAC23015SF	1,5KW	Spannung / VOLTAGE AC230V Geschwindigkeit /Speed: 1.450 U/min / 1.450 rpm KI. / DUTY: S1	
MAC23022SF	2.2KW	Schutzklasse /Protection: IP44, IP54	
MAC40015	1.5KW	Spannung / VOLTAGE AC400V	
MAC40022	2.2KW	Geschwindigkeit /Speed: 3000 U/min / 3000rpm Drehrichtung /ROTATION: 3000 U/min / 3000rpm	
MAC40030	3.0KW	KI. / DUTY: S1 Schutzklasse /Protection: IP44, IP54	



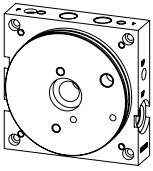
Motor AC Motor AC

3

Spannung POWER	Beschreibung Description	Abmessungen Dimension
0,25 KW 0,55 KW 0,75 KW 1,1 KW 1,5 KW 2,2 KW 3 KW 4 KW	Spannung / VOLTAGE AC400V, 3 Phase AC400V, 1 Phase Geschwindigkeit /Speed: 1500 U/min / 1500rpm Kl. / DUTY: S1 Schutzklasse /Protection: IP55	



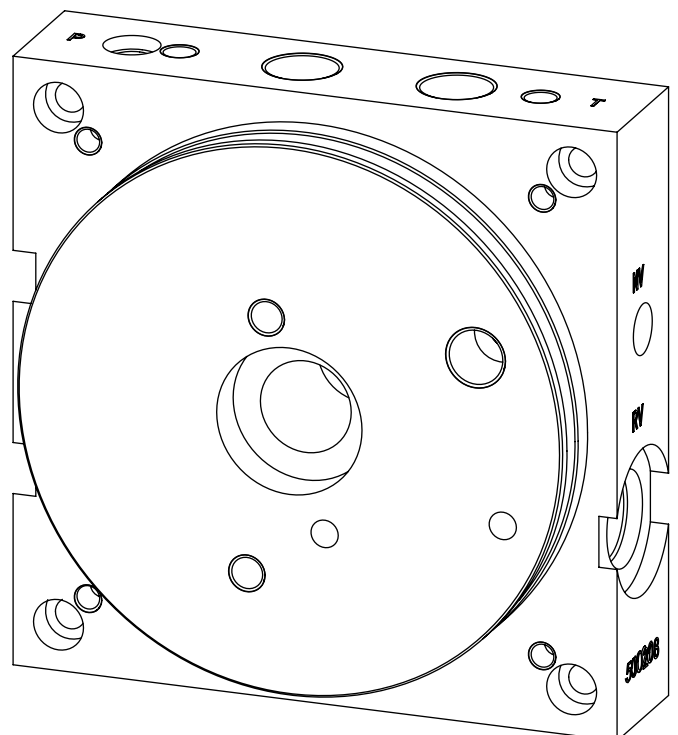
Arikel-Nr.	Size	KW	L(mm)	E(mm)	AC(mm)	N(mm)	P(mm)	M(mm)	Suitable Frame
MAC400025F	71	0,25	254	30	145	70	105	85	560071
MAC400055F	80	0,55	290	40	165	80	120	100	560080
MAC400075F	80	0,75	290	40	165	80	120	100	560080
MAC40011F	90	1,1	310	50	185	95	140	115	560090
MAC40015F	90	1,5	310	50	185	95	140	115	560090
MAC40022F	100/112	2,2	375	60	205	110	160	130	560100
MAC40030F	100/112	3,0	375	60	205	110	160	130	560100
MAC40040F	100/112	4,0	375	60	205	110	160	130	560100

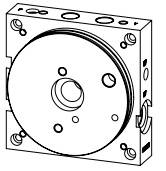


4

Steuerblock Center manifold

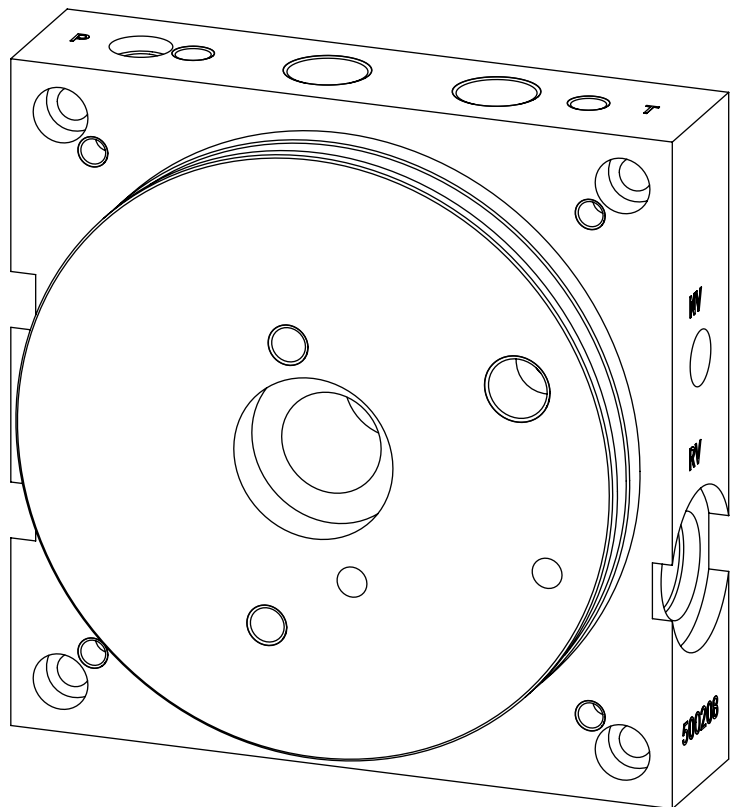
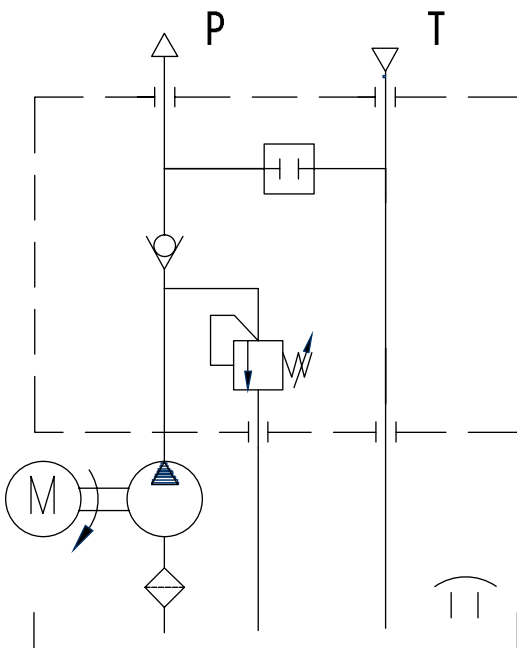
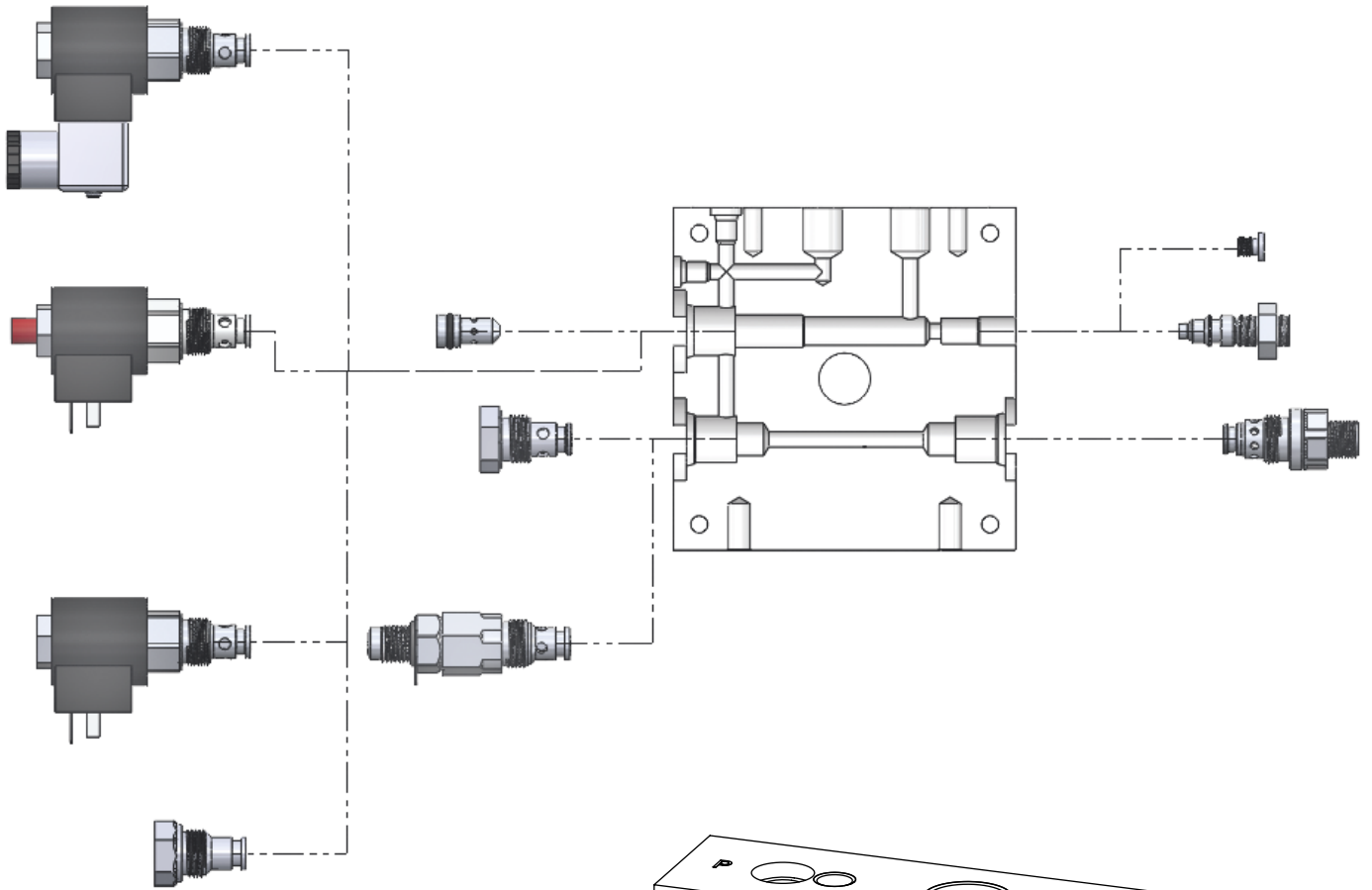
1	Steuerblock einfachwirkend..... Center manifold single acting.....	Seite 15 Page 15
2	Steuerblock doppelwirkend..... center manifold double acting.....	Seite 16 Page 16
3	Aluminium Steuerblock max. 250bar Aluminium Center Manifold max. 250 bar	Seite 17 - 18 Page 17 - 18
4	Steuerblock - Reihenanschlussplatte Cetop 3 NG6..... Manifold - Subplates Cetop 3 NG6	Seite 19 - 20 Page 19 - 20
5	Auswahl Reihenanschlussplatte Cetop 3..... How to order Cetop 3 Subplates	Seite 21 Page 21
6	Steuerblock - Stapelblock	Seite 22 - 23 Page 22 - 23
7	Steuerblock - Hydraulikkreislauf	Seite 24 - 25 Page 24 - 25

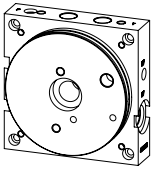




Steuerblock einfachwirkend Center manifold single acting

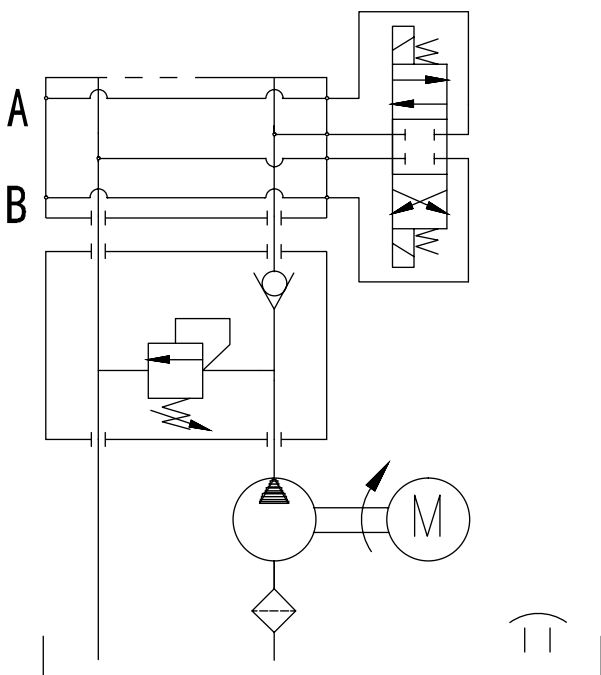
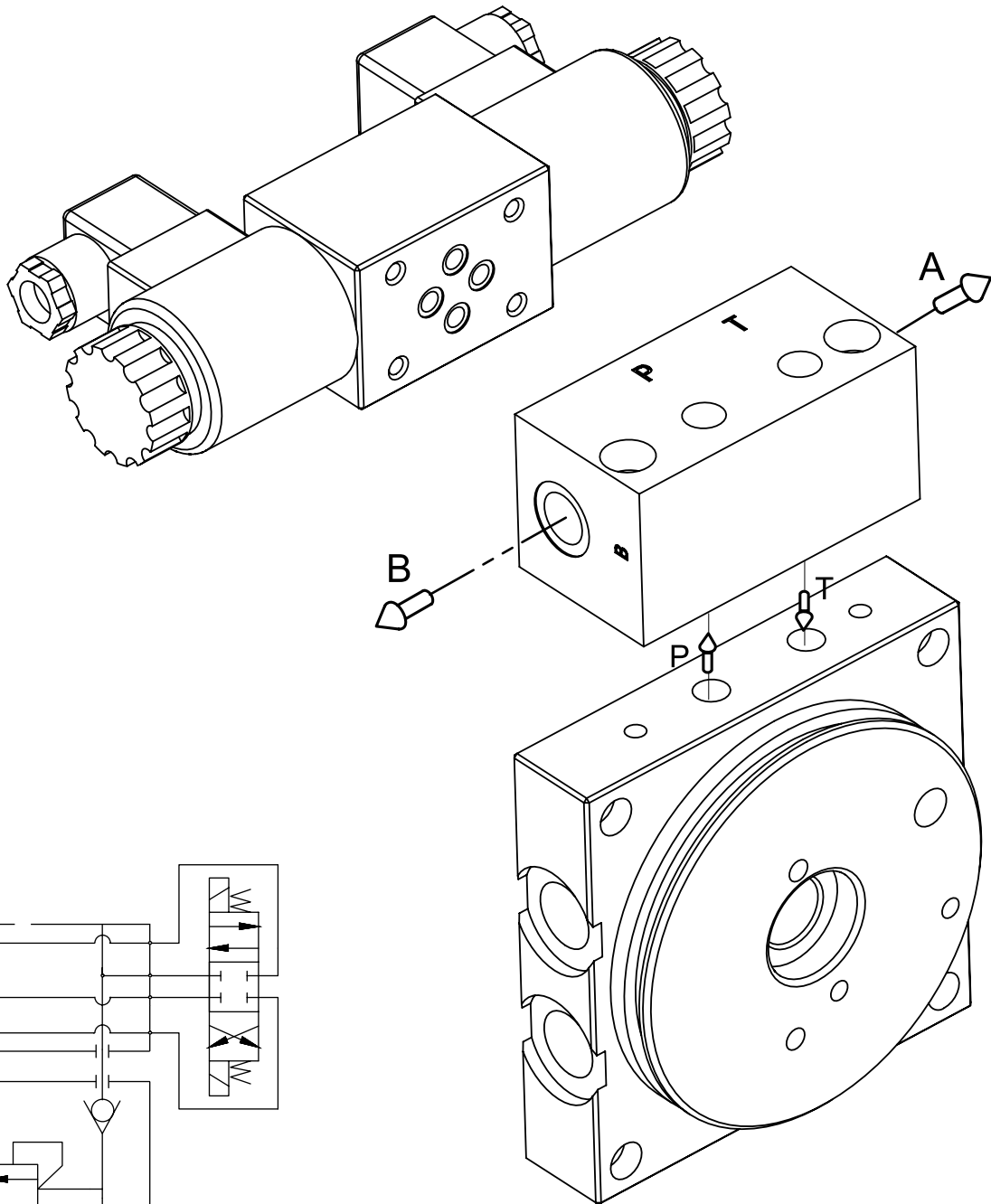
4

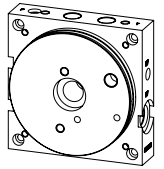




4

Steuerblock doppelwirkend center manifold double acting

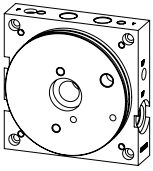




Aluminium Steuerblock max. 250bar Aluminium Center Manifold max. 250 bar

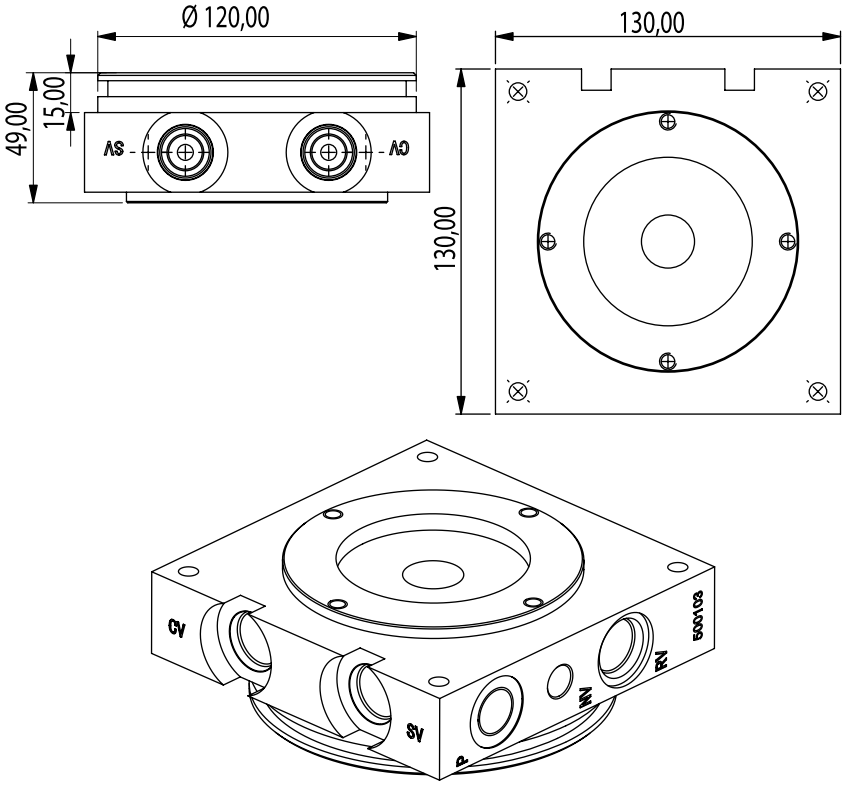
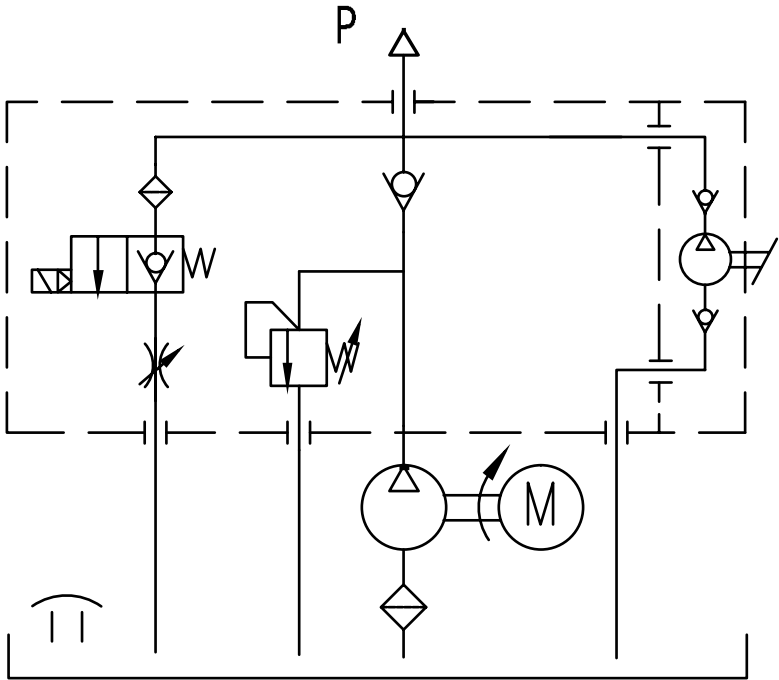
4

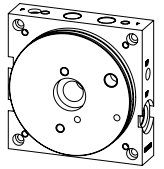
Artikel-Nr. Article-no.	Beschreibung Description	Abmessungen Dimension
<p>500208-G14 500208-G38</p>	<p>Material: Aluminium P/T= G1/4";G3/8" CV= 3/4-16 UNF SV= 3/4-16 UNF RV= 3/4-16 UNF NV= M12x1</p>	<div style="text-align: center;"> </div> <p>Hydraulik-Schaltplan siehe Seiten 24-25 (ausgeschlossen A101) Hydraulic circuit diagram see pages 24-25 (excluded A101)</p>
<p>500105</p>	<p>Material: Aluminium P= G1/4" CV= 3/4 - 16UNF SV= 3/4 - 16UNF RV= 3/4 - 16UNF NV= M12x1</p>	<div style="text-align: center;"> </div> <p>Hydraulik-Schaltplan siehe Seite 24 (A101) Hydraulic circuit diagram see page 24 (A101)</p>



4

Aluminium Steuerblock max. 250bar Aluminium Center Manifold max. 250 bar

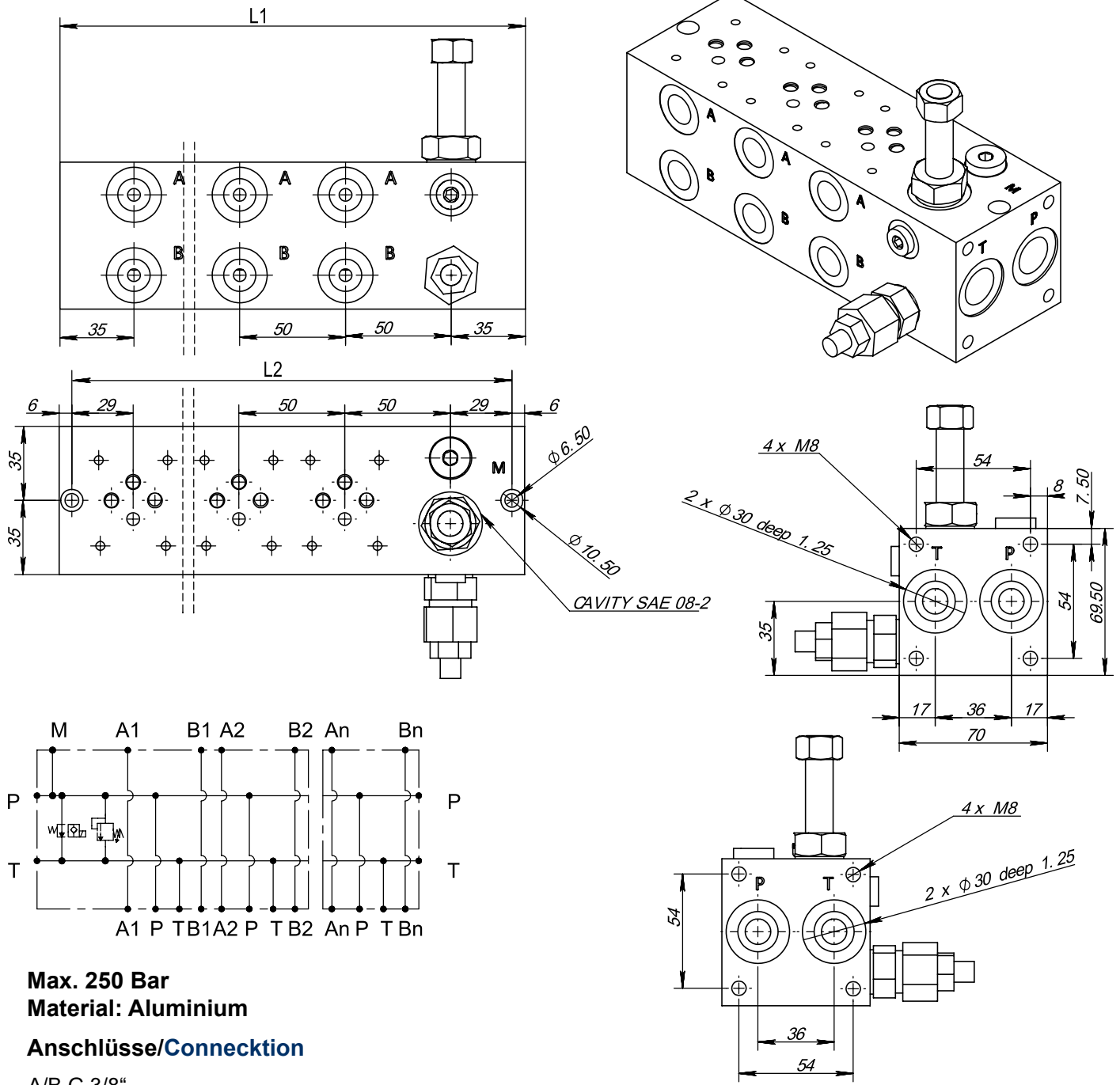
Artikel-Nr. Article-no.	Beschreibung Description	Abmessungen Dimension
<p>500103-G38</p>	<p>Anschluss/ Connection P= G3/8" CV= 3/4 - 16UNF SV= 3/4 - 16UNF RV= 3/4 - 16UNF NV=M12x1</p>	 



Steuerblock - Reihenanschlussplatte Cetop 3 NG6

Manifold - Subplates Cetop 3 NG6

4

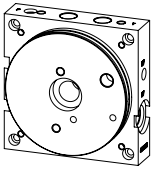


Max. 250 Bar
Material: Aluminium

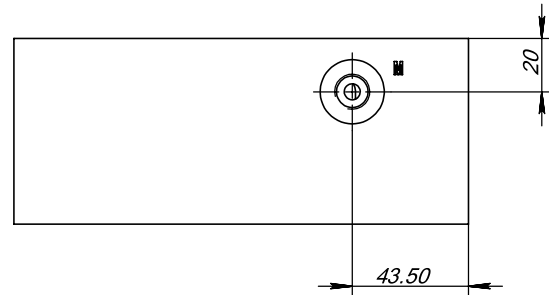
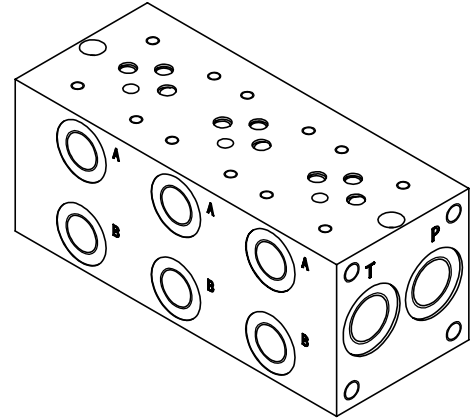
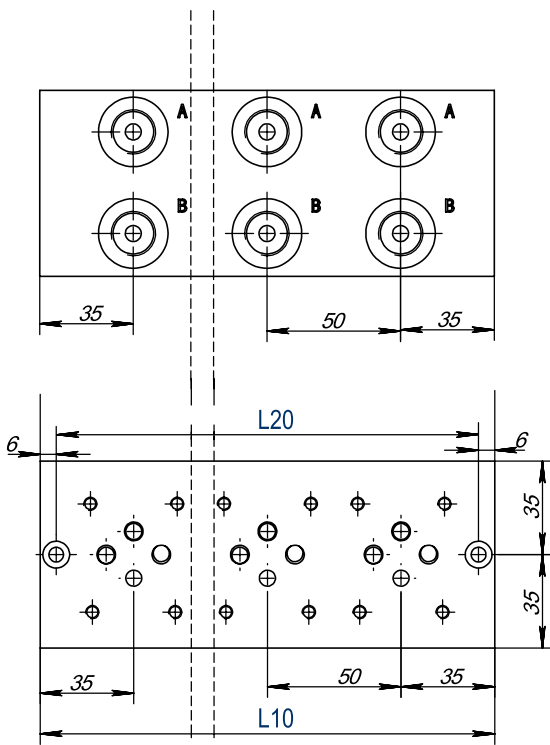
Anschlüsse/Connection

A/B G 3/8"
 P/T G 1/2"
 A/B G 1/4"

RV	Code	NG06-01	NG06-02	NG06-03	NG06-04	NG06-05	NG06-06	NG06-07	NG06-08	NG06-09	NG06-10
Länge Length (mm)	L1	124	178	232	286	340	394	448	502	556	610
	L2	112	166	220	274	328	382	436	490	544	598

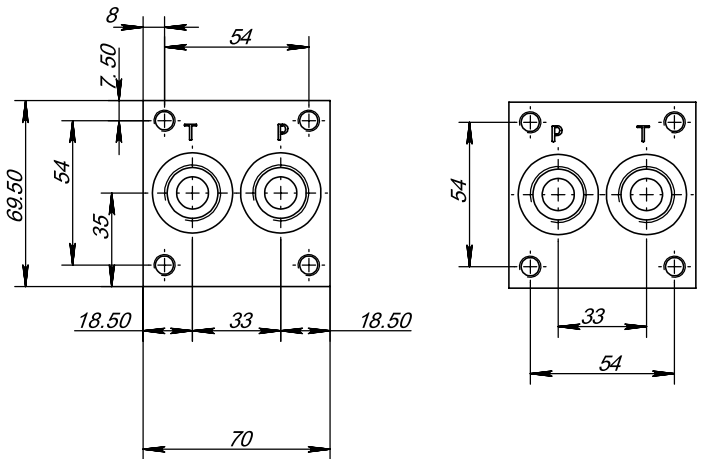
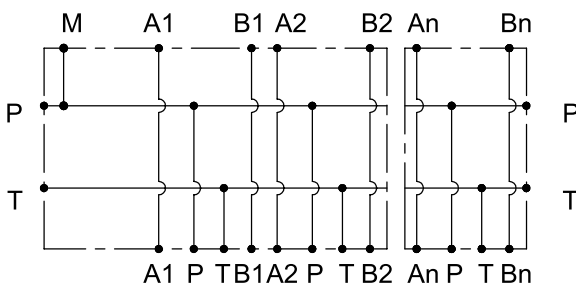


4 Steuerblock - Reihenanschlussplatte Cetop 3 NG6 Manifold - Subplates Cetop 3 NG6

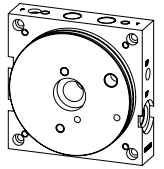


Material: Aluminium
Anschlüsse/Connection

A/B G 3/8"
P/T G 1/2"
A/B G 1/4"



RV	Code	NG06-01	NG06-02	NG06-03	NG06-04	NG06-05	NG06-06	NG06-07	NG06-08	NG06-09	NG06-10
Länge Length (mm)	L10	74	128	182	236	290	344	398	452	506	560
	L20	62	116	170	224	278	332	386	440	494	548



Auswahl Reihenanschlussplatte Cetop 3 How to order Cetop 3 Subplates

4

NG 06 - - - - -

Anzahl der Positionen (1-10)
Number of positions (1-10)

00 = kein Ventil
no valve

08 = DBV Bohrung Gr. 08-2
Relief valve hole 08-2

0 = ohne DBV
without relief valve

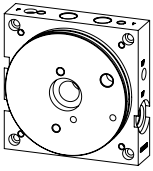
1 = mit DBV
incl. relief valve

0 = ohne Magnetventil
without solenoid valve

1 = mit Magnetventil
incl. solenoid valve

0 = ohne Manometer (250bar)
without Pressure gauge (250bar)

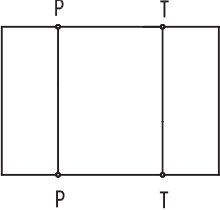
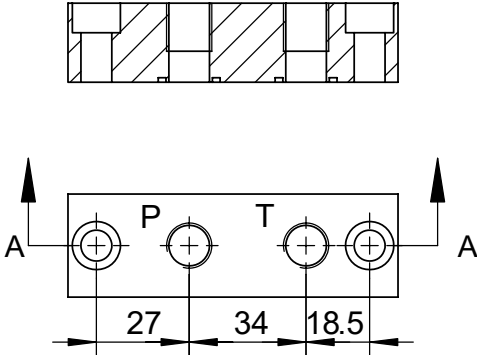
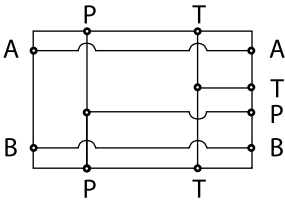
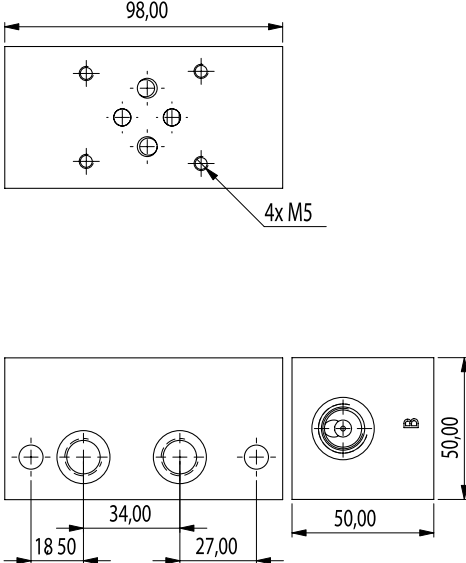
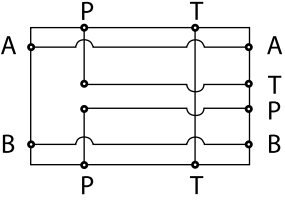
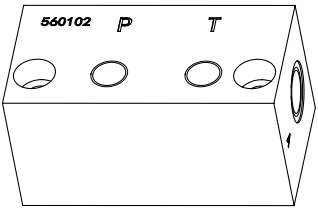
1 = mit Magnetventil
incl. Pressure gauges

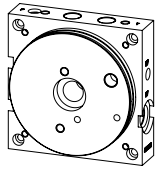


4

Steuerblock - Stapelblock

Stacking manifold block

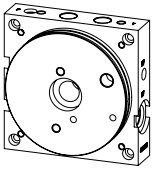
Artikel-Nr. Article-no.	Beschreibung Description	Darstellung Schematic	Abmessungen (mm) Dimension (mm)
560004	P, T = G 1/4" Übergangsblok Transition block		
560102-14 560102-38	Cetop 3 NG6 Stapelblock Stacking block 14= G1/4" 38= G3/8" Anschlüsse: G3/8" Connection: G3/8"		
560104	Cetop 3 NG6 Stapelblock Stacking block Anschlüsse: G3/8" Connection: G3/8" Andere Anschlüsse auf Nachfrage Other connections on request		



Steuerblock - Stapelblock Manifold - stacking block

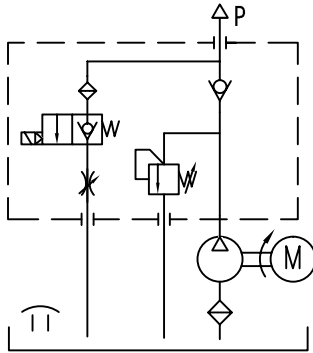
4

Artikel-Nr. Article-no.	Beschreibung Description	Darstellung Schematic	Abmessungen (mm) Dimension (mm)
<p>560204</p>	<p>NG6 (CETOP3) Anschlussplatte</p> <p>NG6(CETOP3). Modular Manifolds. Parallel Connection Lateral Ports Two Section</p> <p>A1 A2 B1 B2 Port: 3/8"BSPP Gewicht / Weight:1,24kg Andere Größen sind verfügbar Other sizes is available</p>		
<p>560304</p>	<p>NG6 (CETOP3) Anschlussplatte</p> <p>NG6(CETOP3). Modular Manifolds. Parallel Connection Lateral Ports Three Selection</p> <p>A1 A2 A3 B1 B2 B3 Port: 3/8"BSPP Gewicht / Weight:1,84kg Andere Größen sind verfügbar Other sizes is available</p>		
<p>560404</p>	<p>NG6 (CETOP3) Anschlussplatte</p> <p>NG6(CETOP3). Modular Manifolds Parallel Connection Lateral Ports Four Section</p> <p>A1 A2 A3 A4 B1 B2 B3 B4 Port: 3/8"BSPP Gewicht / Weight: 2,44kg Andere Größen sind verfügbar Other sizes is available</p>		

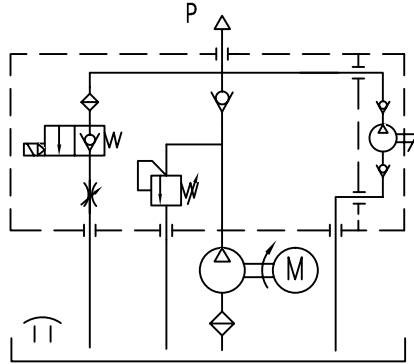


4

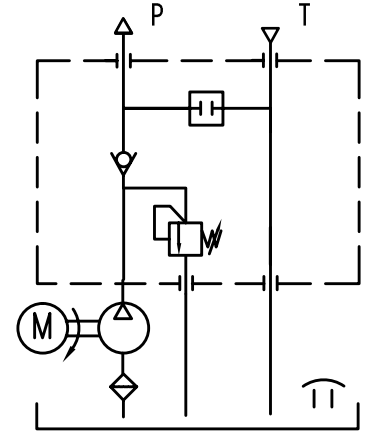
Steuerblock - Hydraulikkreislauf Manifold - Hydraulic Circuit



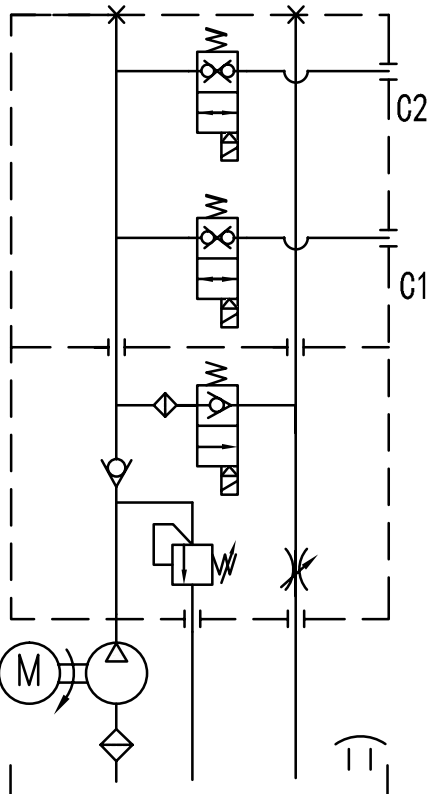
A101



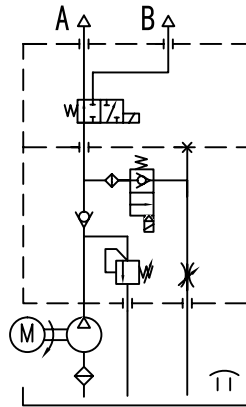
A103



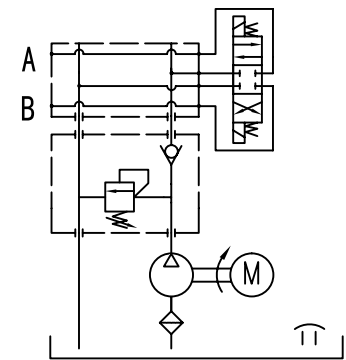
A107



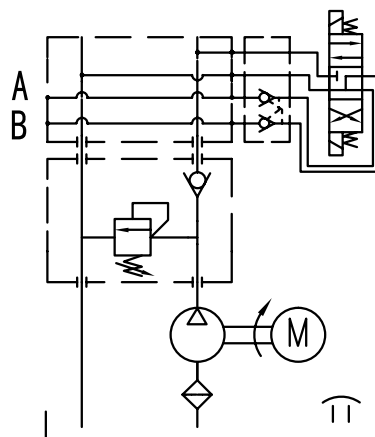
A109



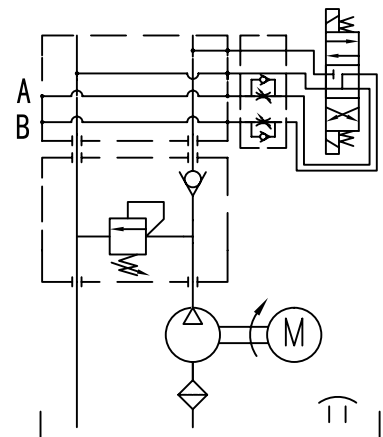
A110



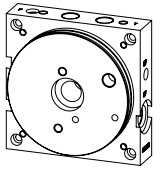
A111



A112

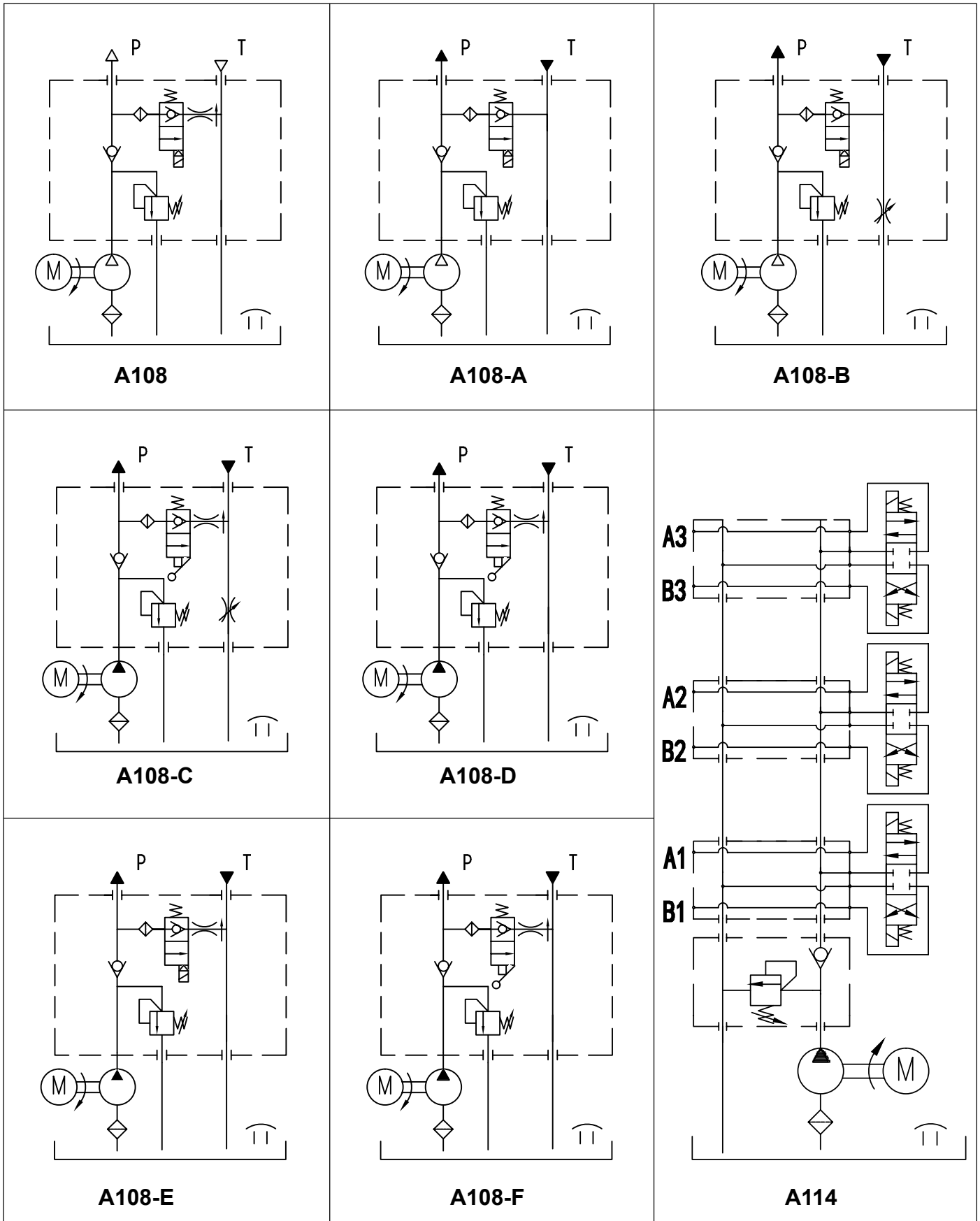


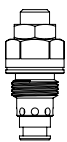
A113



Steuerblock - Hydraulikkreislauf Manifold - Hydraulic Circuit

4

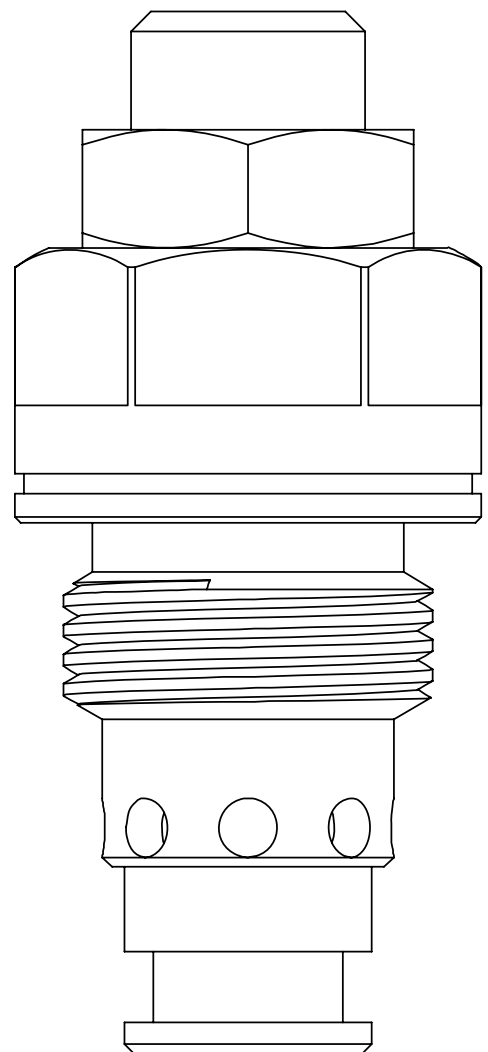




5

Ventile Valves

- 1 Ventile - Einschraub-Magnetventile Seite 27
Valves - Solenoid valves Page 27
- 2 Ventile - Einschraubventile Extras Seite 28
Valves - Cartridge Ventile Extras Page 28
- 3 Ventile - NG6 Wegeventil Seite 29
Valves - NG6 Stacked Valve Page 29





Ventile - Einschraub-Magnetventile

Valves- Solenoid valves

5

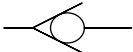
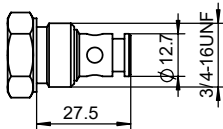
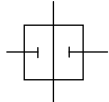
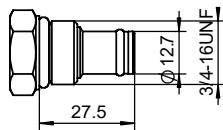
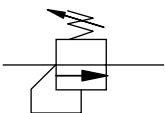
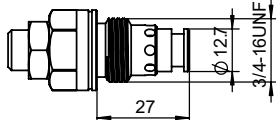

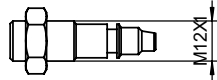

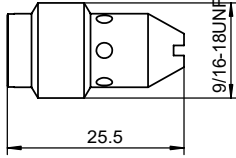
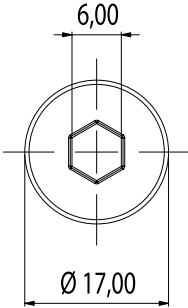
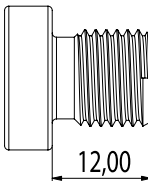
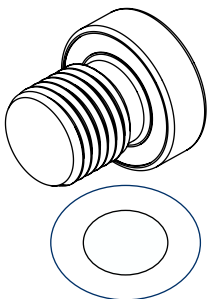
Spannung / Voltage: DC12V, DC24V, AC230V

Artikel-Nr. Article-no.	Beschreibung Description	Symbol Schematic	Abmessungen Dimension
TSV-08-2NCP	Stromlos geschlossen 2/2 Magnetventil Normally closed 2/2 Solenoid valve		
TSV-08-2NCP-M			
TSV2-08-2NCP			
TSV2-08-2NCP-M			
TSV-08-2NOP	Stromlos offen 2/2 Magnetventil Normally open 2/2 Solenoid valve		
TSV-08-2NCSP	Stromlos geschlossen 2/2 Wege Doppel Rückschlag Magnetventil Normally closed 2/2 double check valve		



5

Ventile - Einschraubventile Extras Valves - Cartridge Valves Extras

Artikel-Nr. Article-no.	Beschreibung Description	Symbol Schematic	Abmessungen Dimension
TCV2-08	Rückschlagventil Check valve		
TCV-08G	Verschlussstopfen Closing plug		
TRV2-08-5 TRV2-08-16 TRV2-08-25	Druckbegrenzungsventil Pressure relief valve		
TV-M12X1	Drosselventil Needle valve		
IFC - 6T	In-Line Drosselventil (Blende) In-line flow control Valve		
VSTI 12x1	max.250 bar NBR Dichtung / Seal	  	



Ventile - NG6 Wegeventil

Valves - NG6 Stacked Valve

5

Magnetventile / Solenoid valves

Spannung DC12V, DC24V, AC230V

Coil Voltage

Artikel-Nr. 4DWG-XX

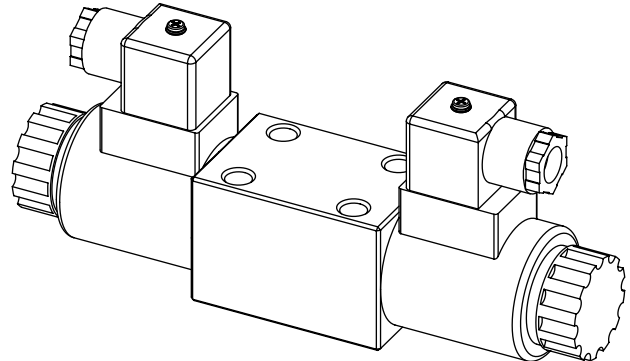
Article-no.

max. Betr.-Druck: 315bar

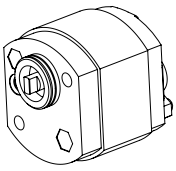
max. operating pressure

Durchfluss max. 60L/min

Flow



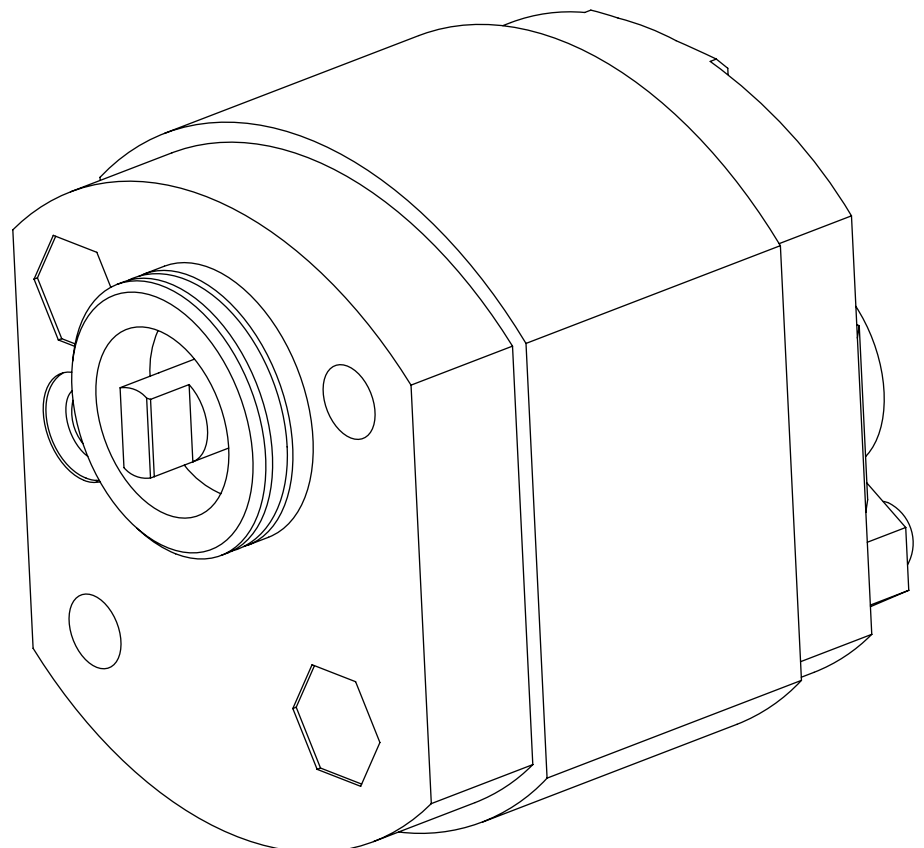
SYMBOL Schematic		Abmessungen Dimension	
<p>4DWG-E60-X 4DWG-G60-X</p> <p>4DWG-H60-X 4DWG-J60-X</p>			
Artikel-Nr. Article-no.	Beschreibung Description	Symbol Schematic	Abmessungen Dimension
Z2FDS6	Zw.-Pl. Drosselventil Stacked Unidirectional Throttle Valve	<p>PT BA</p>	
Z2DS6	Zw.Pl. doppel entsp. Rückschlagventil Modular Pilot Operated Check Valve	<p>PT BA</p>	

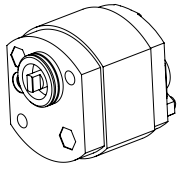


6

Zahnradpumpe Gear Pump

1	Zahnradpumpe BGr 1.....	Seite 31
	Gear Pump Group 1	Page 31
2	Zahnradpumpe BGr 0.5.....	Seite 32
	Gear Pump Gr. 0.5.....	Page 32
3	Montageanleitung für Pumpen BGr 0.5	Seite 33
	Assembly guide for gear pumps Gr. 0.5.....	Page 33

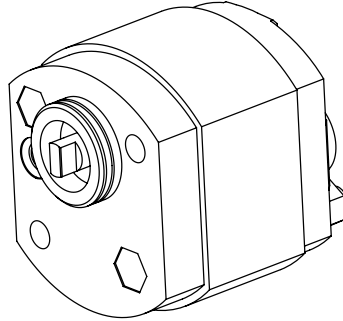
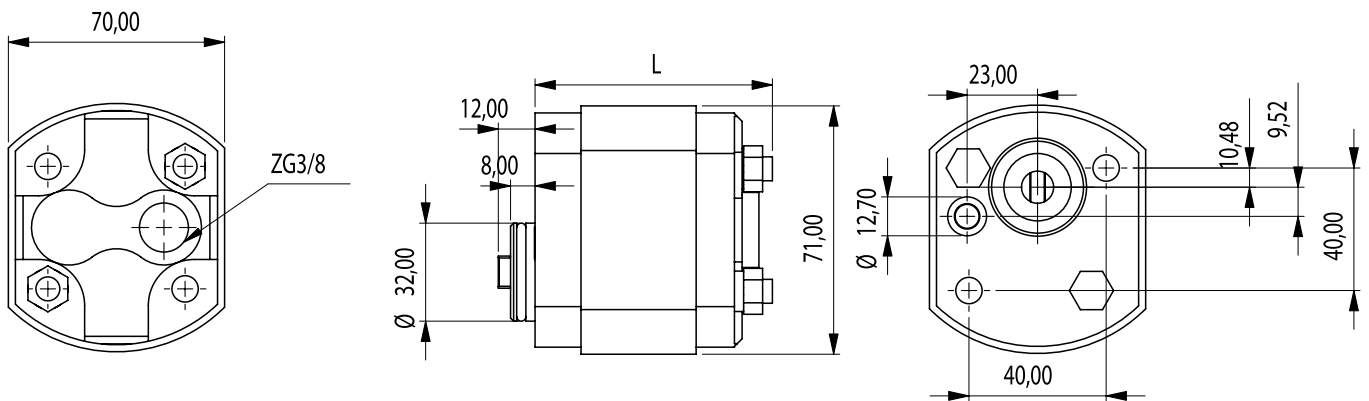




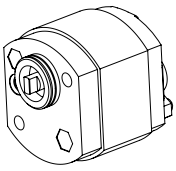
Zahnradpumpe BGr 1

Gear Pump Group 1

6


Ein / Inlet
Aus / Outlet

Auch als schrägverzahnung Pumpe erhältlich / Also available as helical pump

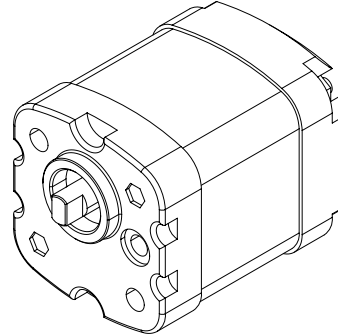
Artikel-Nr. Article-no.	Verdrängung Displacement cc/r cc/U	Max. Betr.-Druck Max. Operating pressure (bar)			Max. Geschwindigkeit MAX.SPEED (U/min)	Min. Geschwindigkeit Min. Speed (U/min)	Länge Length (mm)
		P1	P2	P3			
GP-F200.75	0.75	230	250	270	6000	1000	73.5
GP-F201.1	1.1	230	250	270	6000	1000	75.5
GP-F201.6	1.6	230	250	270	6000	1000	77.5
GP-F202.1	2.1	230	250	270	6000	1000	80
GP-F203.2	3.2	210	230	250	5000	800	85
GP-F204.2	4.2	210	230	250	4000	800	90
GP-F204.8	4.8	190	210	230	3500	600	92.5
GP-F205.8	5.8	190	210	230	3000	600	97
GP-F208.0	8.0	160	180	230	2100	500	109.5



6

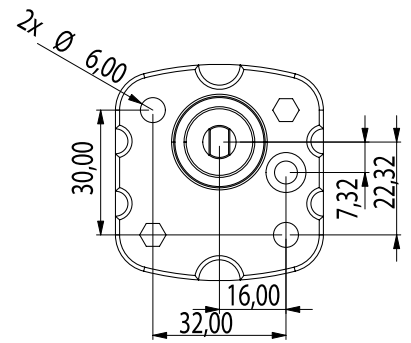
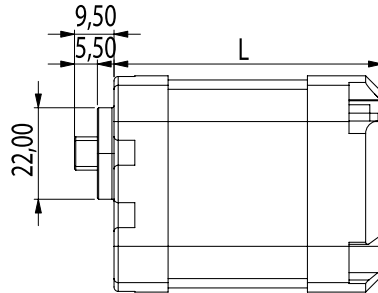
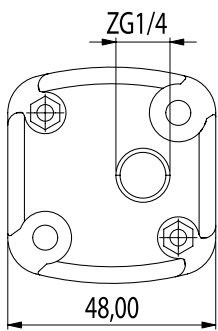
Zahnradpumpe 0.5

Gear Pump 0.5

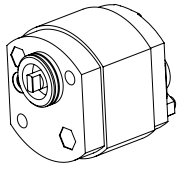


Ein / Inlet

Aus / Outlet



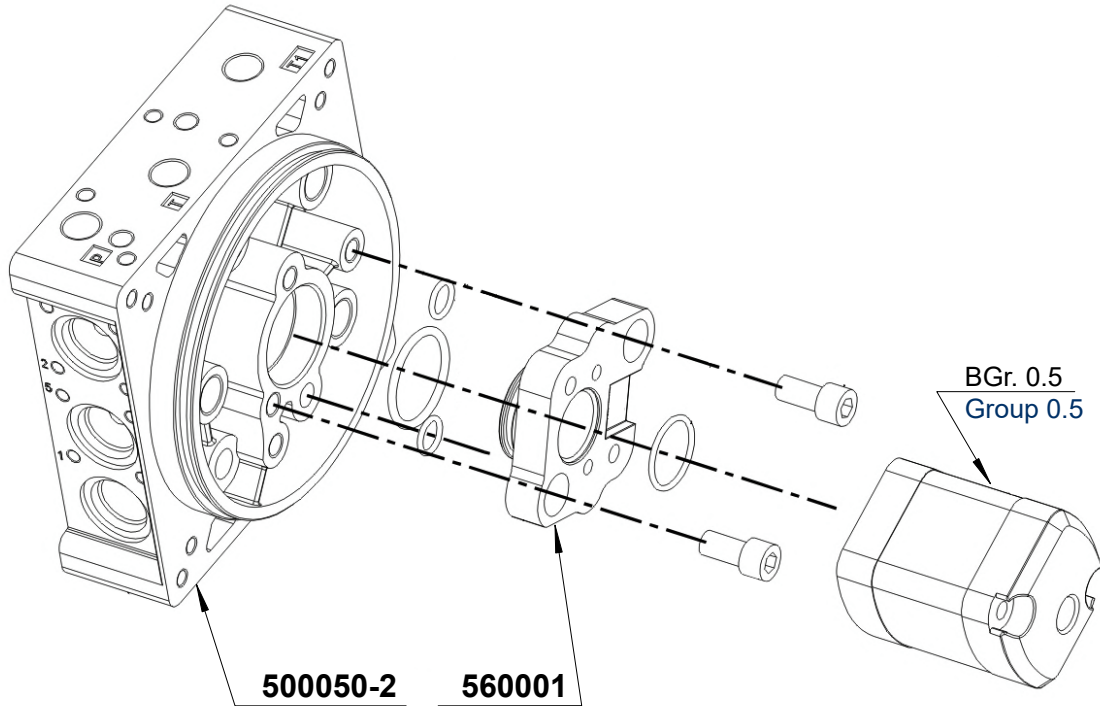
Artikel-Nr. Article-no.	Verdrängung Displacement cc/r cc/U	Max. Betr.-Druck Max. Operating pressure (bar)			Max. Geschwindigkeit MAX.SPEED (U/min)	Min. Geschwindigkeit Min. Speed (U/min)	Länge Length (mm)
		P1	P2	P3			
GP-F100.50	0.50	200	230	250	7000	1000	62.5
GP-F100.74	0.75	200	230	250	7000	1000	64.5
GP-F101.00	1.00	200	230	250	6000	850	66.5
GP-F101.25	1.25	200	230	250	5000	700	68.5



Montageanleitung für Pumpen BGr 0.5

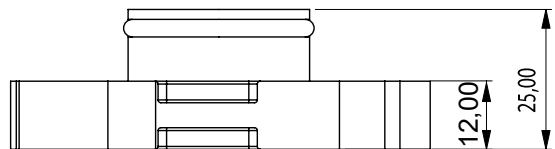
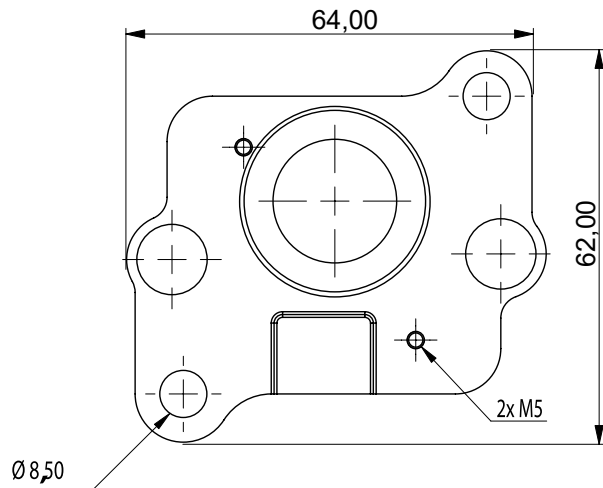
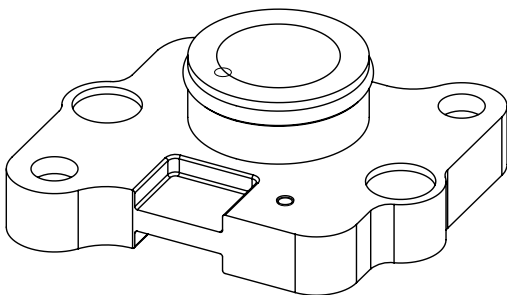
Assembly guide for gear pumps Gr. 0.5

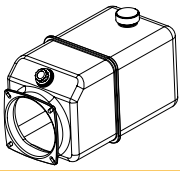
6



Adapter / Adapter

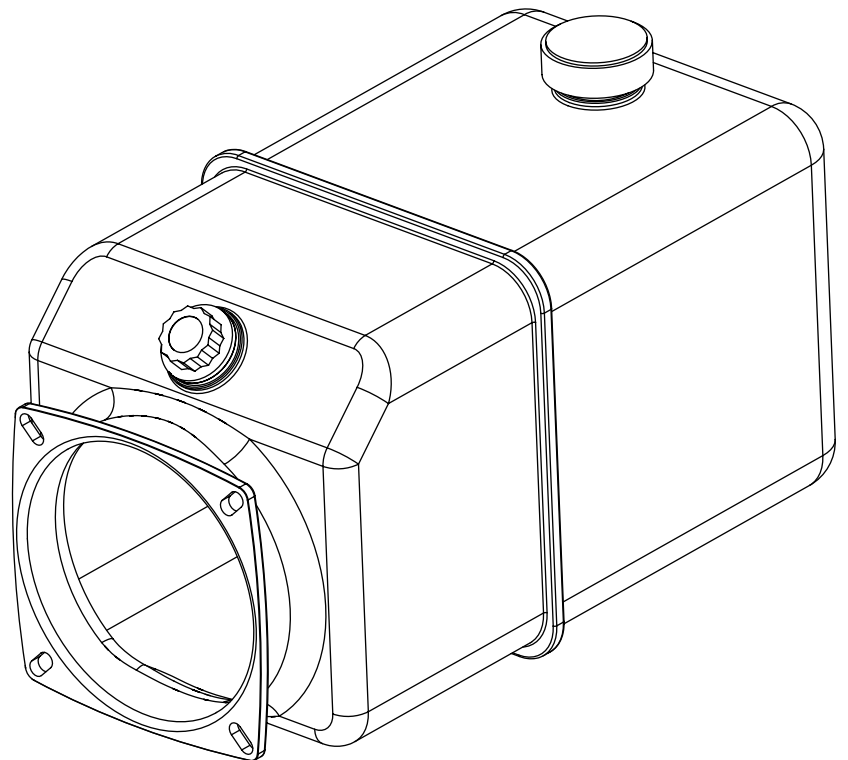
Artikel-Nr.
Article-no.
560001





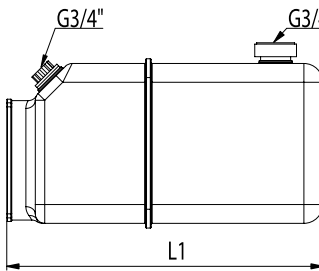
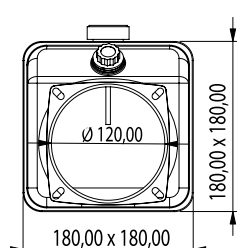
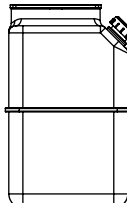
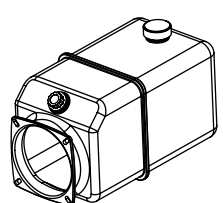
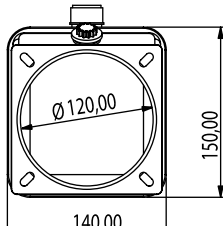
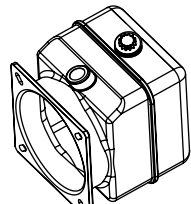
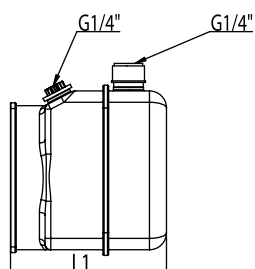
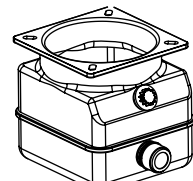
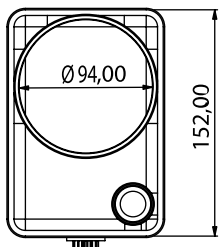
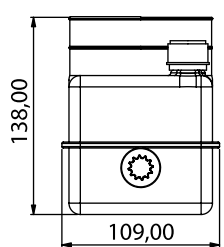
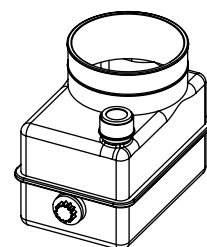
7 Tank Tank

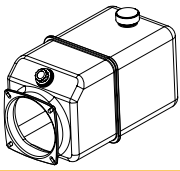
1	Kunststofftank Seite 35 Plastic Oil Tank Page 35
2	Stahltank Seite 36 - 39 Steel Oil Tank Page 36 - 39



Tank - Kunststofftank Tank - Plastic Oil Tank

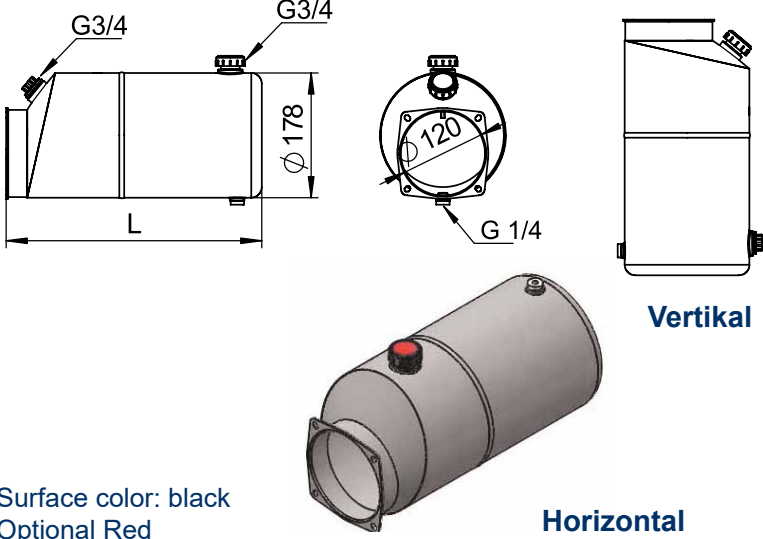
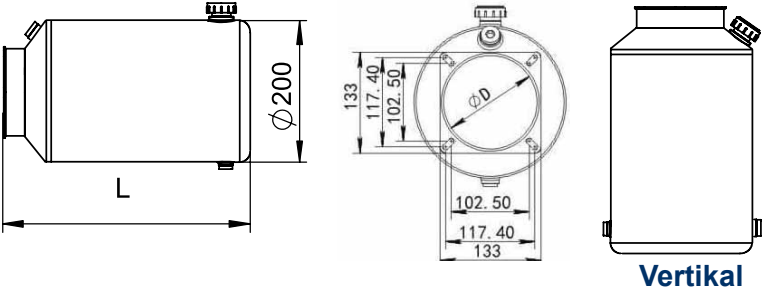
7

Artikel-Nr. Article-no.	Volumen Volume		Länge(L1) Length (mm)	Abmessungen Dimensions	
	(L)	netto			
PT-120-4	4	3,5	200	   Vertikal	 Horizontal
PT-120-7	7	5,8	290		
PT-120-8	8	6,8	335		
PT-120-9	9	7,8	480		
PT-120-11	11	8,9	440		
PT-120-13	13	11,5	550		
PT-120-18	18	14,5	700		
PT-120-24	24	21	1050		
PT-120-1.5L	1,5	1,3	140	  Horizontal	  Vertikal
PT-120-2.5L	2,5	2,3	210		
PT-120-3.8L	3,8	3,5	285		
1. Oberflächenfarbe: Weiß 2. H Typ: Horizontal V Type Vertical 3. 123mm Anschluss lieferbar!					
1. Surface color: White 2. H Type horizontal V Type Vertical 3. 123mm Neck Size Available					
PT-94-1L	1		152	  	
1. Oberflächenfarbe: Weiß 2. H Typ: Horizontal V Type Vertical 1. Surface color: White 2. H Type horizontal V Type Vertical					



7

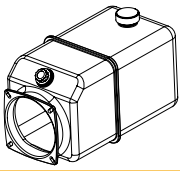
Tank - Stahltank
Tank - Steel Oil Tank

Artikel-Nr. Article-no.	Volumen Volume		Länge Length (mm)	Abmessungen Dimensions
	(L)	netto		
ST-120-4	4	3,7	225	 <p>1. Surface color: black Optional Red</p> <p>2. H Type horizontal V Type Vertical</p> <p>3. 123mm Neck Size Available</p>
ST-120-5	5	4,7	265	
ST-120-6	6	5,7	290	
ST-120-8	8	7,3	365	
ST-120-10	10	8,6	435	
ST-120-12	12	10,6	545	
PT-120-15	15		650	
<p>1. Oberflächenfarbe: Schwarz Optional: Rot</p> <p>2. H Typ: Horizontal V Type Vertical</p> <p>3. 123mm Anschluss lieferbar!</p>				
ST-120-3S	3		150	 <p>1. Surface color: black Optional Red</p> <p>2. H Type horizontal V Type Vertical</p> <p>3. 123mm Neck Size Available</p>
ST-120-5S	5		210	
ST-120-8S	8		300	
ST-120-10S	10		375	
ST-120-12S	12		440	
ST-120-15S	15		535	
<p>1. Oberflächenfarbe: Schwarz Optional: Rot</p> <p>2. H Typ: Horizontal V Type Vertical</p> <p>3. 123mm Anschluss lieferbar!</p>				

Tank - Stahltank Tank - Steel Oil Tank

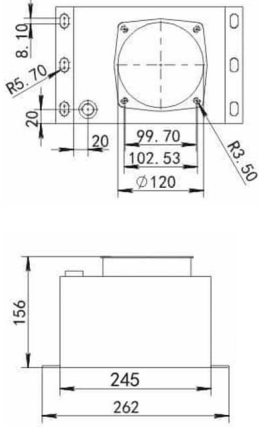
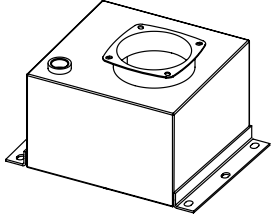
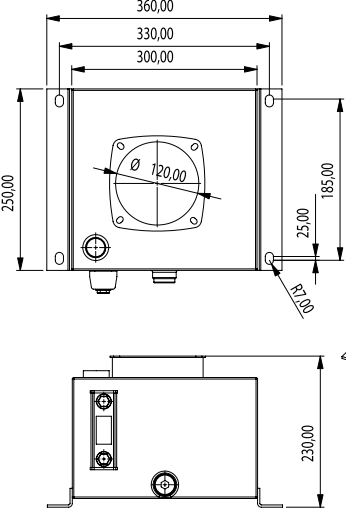
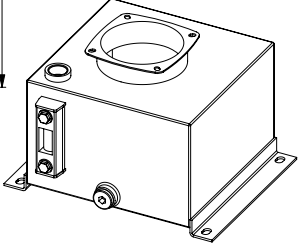
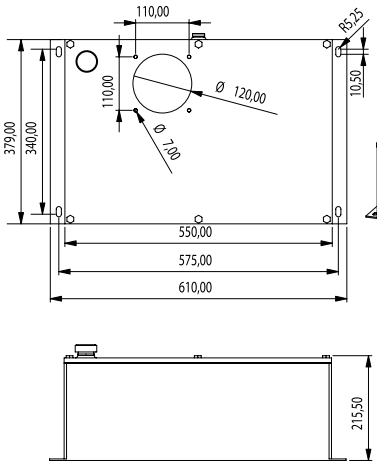
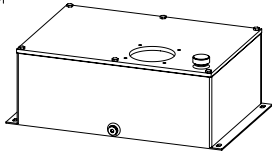
7

Artikel-Nr. Article-no.	Volumen Volume (L)	Länge Length (mm)	Abmessungen Dimensions
ST-120-150-1.5L	1,5	120	
ST-120-150-3L	3	197	
ST-120-150-4.5L	4,5	310	
<p>1.Oberflächenfarbe: Schwarz 2. H Typ: Horizontal 3.Entlüfter und Stecker im Lieferumfang enthalten</p> <p>1. Surface Color: Black 2. H Type Horizontal 3. Air Breather AND Plug Include</p>			
ST-120-1.5	1.5	155	
PT-120-2.5	2.5	230	
<p>1.Oberflächenfarbe: Schwarz Weitere Farben auf Anfrage möglich 2. V Typ: Vertical 3.Entlüfter und Stecker im Lieferumfang enthalten</p> <p>1. Surface Color: Black Other Colors Can Be Customized 2. V Type Vertical 3. Air Breather AND Plug Include</p>			
ST-94-0.4L	0.4	150	
ST-94-1.2L	1.2	197	
ST-94-2.0L	2.0	330	
ST-94-2.5L	2.5	400	
<p>1.Oberflächenfarbe: Schwarz 2. H Typ: Horizontal</p> <p>1. Surface color:Black 2. H Type: horizontal</p>			



7

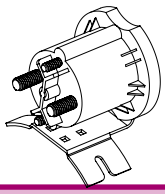
Tank - Stahltank
Tank - Steel Oil Tank

Artikel-Nr. Article-no.	Volumen Volume (L)	Abmessungen Dimensions			
		L/L (mm)	B/W (mm)	H/H (mm)	
SST-120-4LV	4	245	240	156	 
<p>1.Oberflächenfarbe: Schwarz Optional: Rot</p> <p>2. V Typ: Vertical</p> <p>3.Entlüfter und Stecker im Lieferumfang enthalten</p> <p>1. Surface Color: Black Optional: Red</p> <p>2. V Type Vertical</p> <p>3. Air Breather And Plug Include</p>					
SST-120-10LV	10	300	250	230	 
<p>1.Oberflächenfarbe: Schwarz Optional: Rot</p> <p>2. V Type Vertical</p> <p>3.123mm Anschluss lieferbar!</p> <p>1. Surface Color: Black Optional: Red</p> <p>2. V Type Vertical</p> <p>3. 123mm Neck Size Available</p>					
ST-120-15LV	15	300	250	270	 
ST-120-20LV	20	300	300	280	
ST-120-30LV	30	350	300	330	
ST-120-40LV	40	550	379	215,5	
<p>1.Oberflächenfarbe: Schwarz Optional: Rot</p> <p>2. V Type Vertical</p> <p>3.123mm Anschluss lieferbar!</p> <p>1. Surface Color: Black Optional: Red</p> <p>2. V Type Vertical</p> <p>3. 123mm Neck Size Available</p>					

Tank - Stahltank Tank - Steel Oil Tank

7

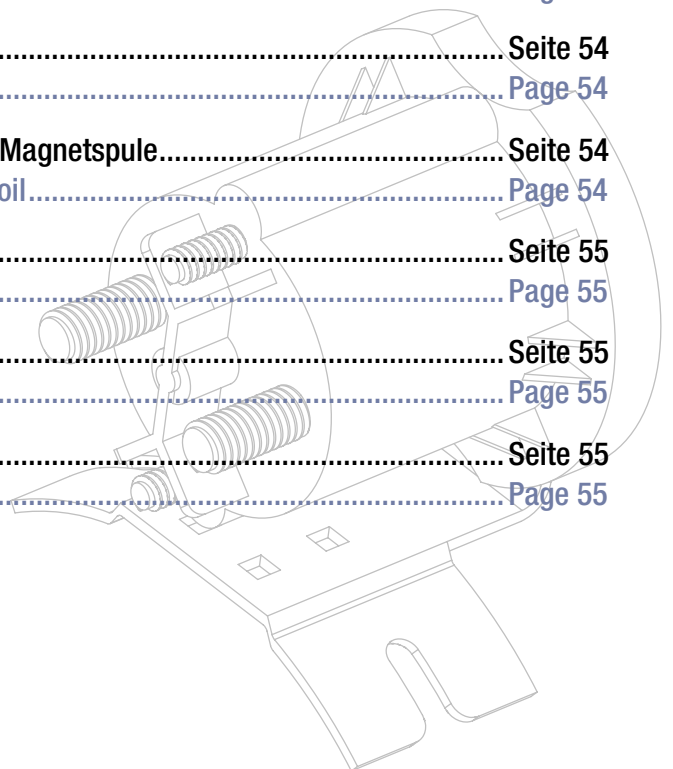
Artikel-Nr. Article-no.	Volumen Volume		Abmessungen Dimension			
	(L)	netto	L/L (mm)	B/W (mm)	H/H (mm)	
SST-120-12LH	12	10,6	360	210	200	
<p>1. Oberflächenfarbe: Schwarz Optional: Rot</p> <p>2. V Type Vertical</p> <p>1. Surface Color: Black Optional: Red</p> <p>2. V Type Vertical</p>						
SST-120-17LH	17	14,8	348	240	220	
<p>1. Oberflächenfarbe: Schwarz Optional: Rot</p> <p>2. V Type Vertical</p> <p>1. Surface Color: Black Optional: Red</p> <p>2. V Type Vertical</p>						
ST-120-25LH	25	23	405	300	220	
<p>1. Oberflächenfarbe: Schwarz Optional: Rot</p> <p>2. V Type Vertical</p> <p>3. 123mm Anschluss lieferbar!</p> <p>1. Surface Color: Black Optional: Red</p> <p>2. V Type Vertical</p> <p>3. 123mm Neck Size Available</p>						

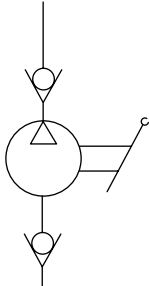
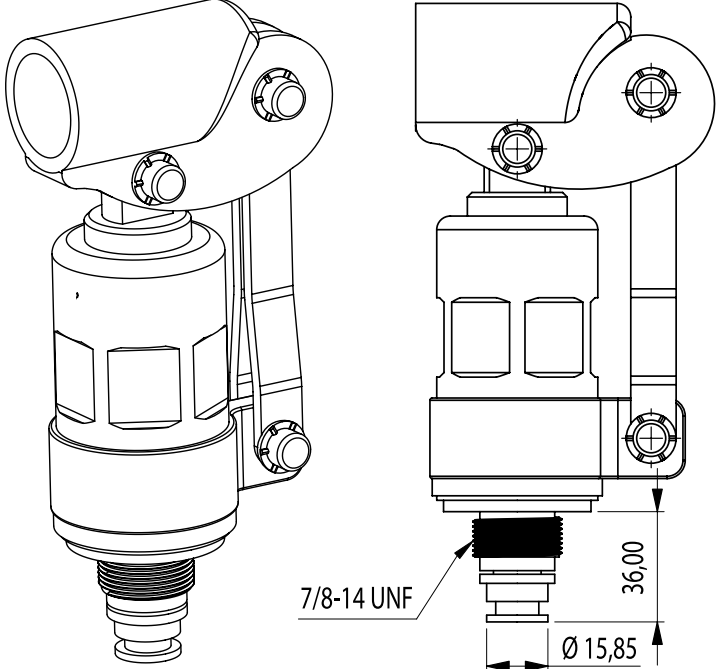
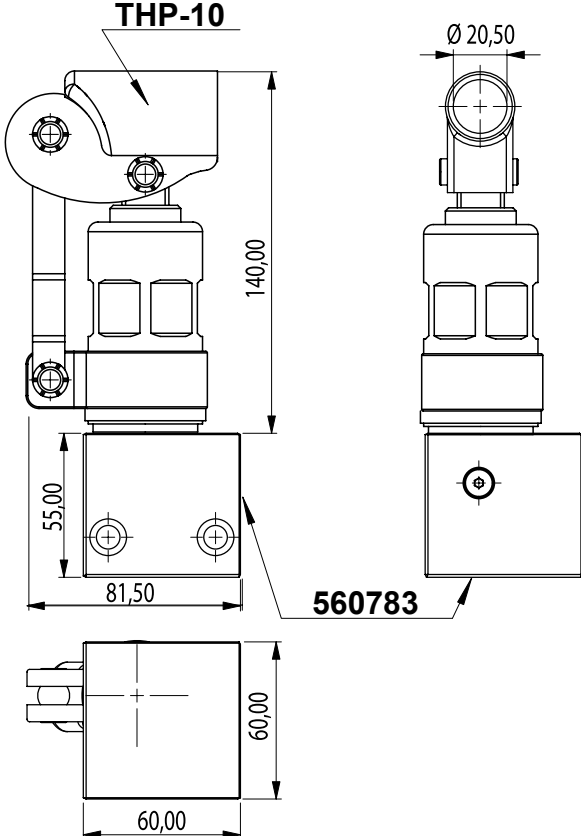
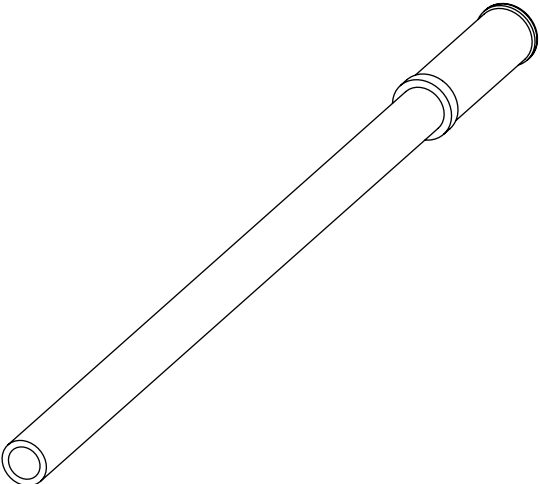


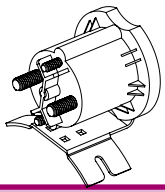
8

Zubehör Accessories

1	Zubehör - Handpumpe.....	Seite 41- 43
	Accessoires - hand pump.....	Page 41 - 43
2	DC Motor-Relay.....	Seite 44
	Motor starting relay	Page 44
3	Motorkabel, DC Motor- Schutzhaube.....	Seite 44
	Cable, Protection cover.....	Page 44
4	MONTAGESATZ FÜR RAHMEN 71 B14 AC Motor	Seite 45
	Mounting kit for frame 71 B14 AC motors	Page 45
5	MONTAGESATZ FÜR RAHMEN 80 B14 AC Motor	Seite 46
	Mounting kit for frame 80 B14 AC motors	Page 46
6	MONTAGESATZ FÜR RAHMEN 90 B14 AC Motor	Seite 47
	Mounting kit for frame 90 B14 AC motors	Page 47
7	MONTAGESATZ FÜR RAHMEN 100/112 B14 AC Motor	Seite 48
	Mounting kit for frame 100/112 B14 AC motors.....	Page 48
8	Kupplung	Seite 49 - 51
	Coupling.....	Page 49 - 51
9	Saugrohr, Rücklaufrohr.....	Seite 52
	Suction tube, Return Pipe	Page 52
10	Filter, Messanschluss	Seite 53
	Filter, Pressure Tap	Page 53
11	Standfuß	Seite 54
	Mounting bracket	Page 54
12	Magnetventilsteckverbinder DIN 43650 A mit LED, Magnetspule.....	Seite 54
	Solenoid Valve Plug DIN 43650 A, Solenoid Valve Coil.....	Page 54
13	Hubbegrenzer , Y-Kabel / Adapter.....	Seite 55
	Stroke limiter, Y cable	Page 55
14	Y-Adapter Doppelwirkend Funk.....	Seite 55
	Y-adapter doubleacting wireless remote.....	Page 55
15	Doppelwirkend Funk + Kabelbaum	Seite 55
	doubleacting wireless remote + motor connection.....	Page 55

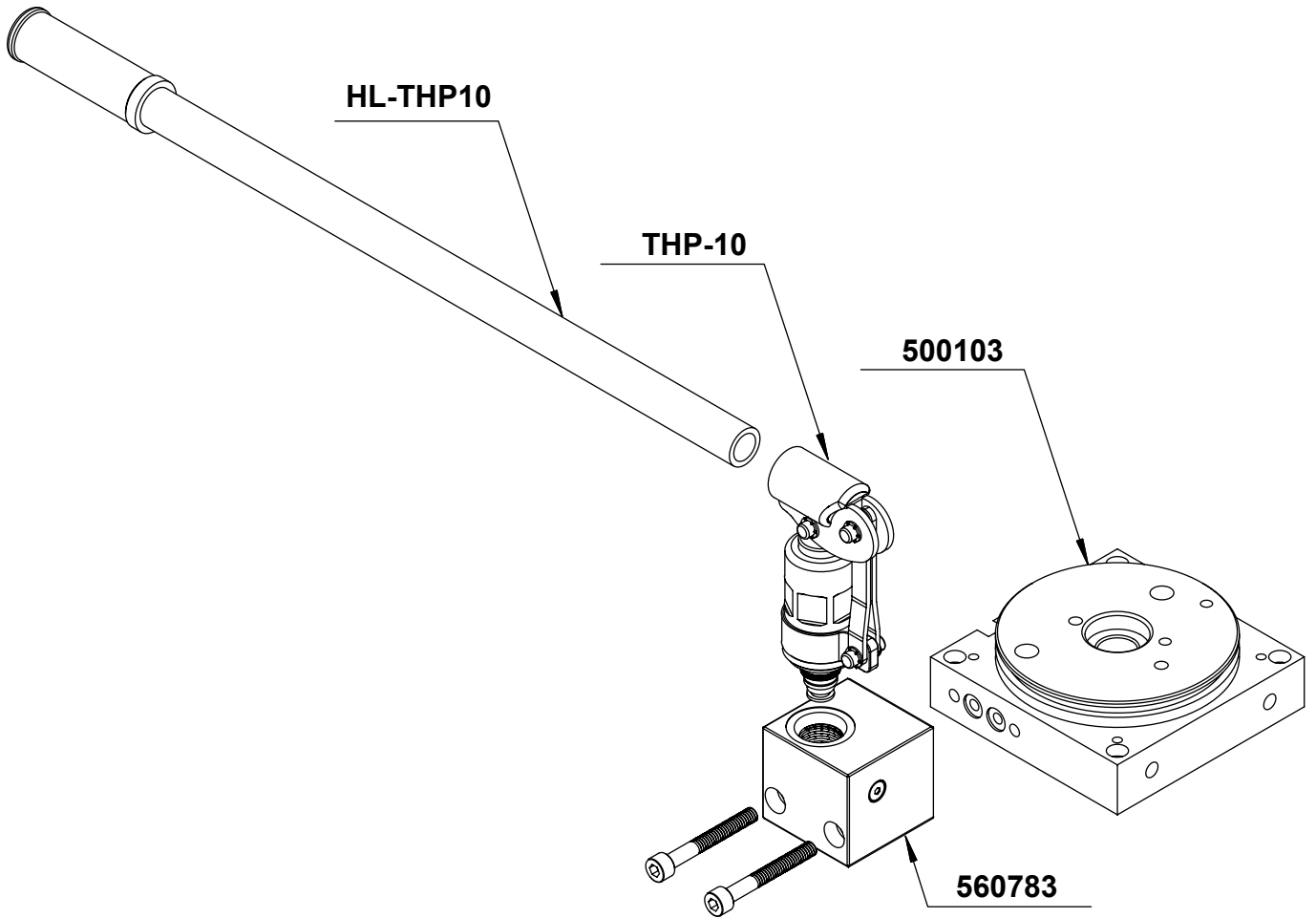


Artikel-Nr. Article-no.	Beschreibung Description	Abmessungen Dimension	
THP-10	<p>Handpumpe 9cc/Hub</p> <p>Hand pump 9cc/ Stroke</p> <p>Symbol Schematic</p> 		
Handhebel / Hand lever			
HL-THP10	<p>Länge inkl. Griff: 500mm</p> <p>Durchmesser des Rohrs: 21mm</p>		



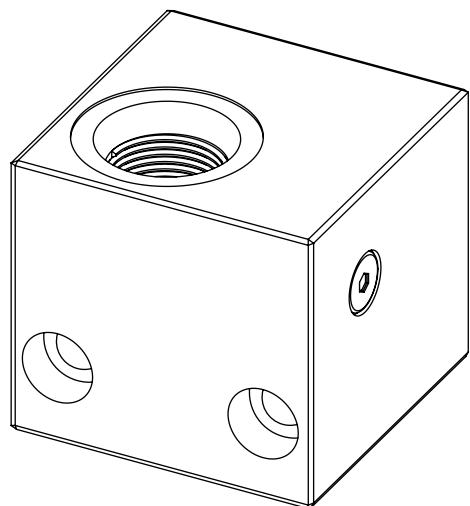
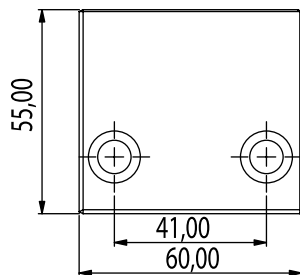
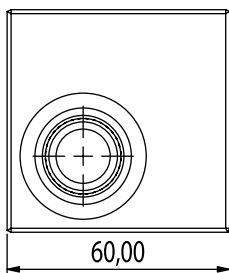
8

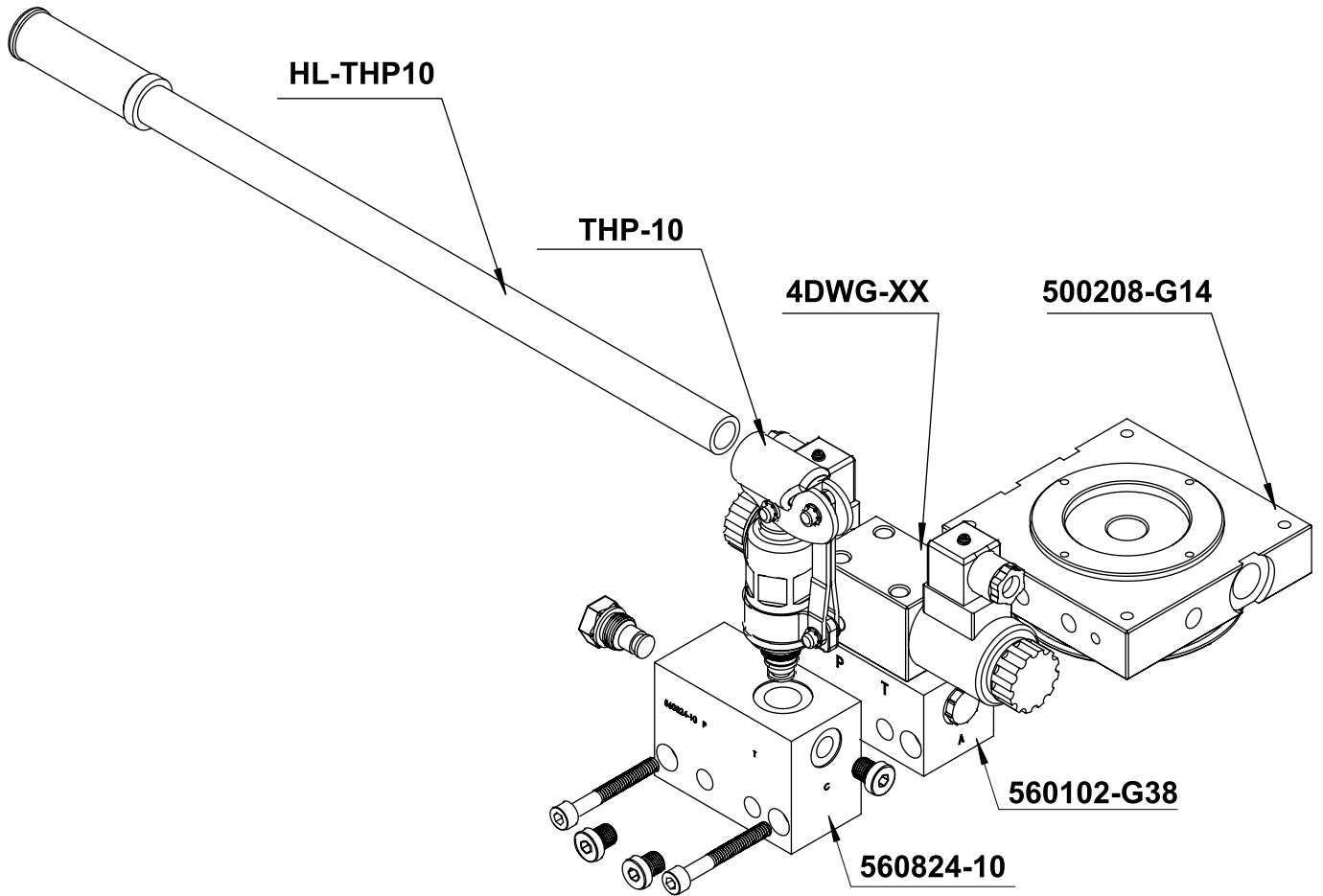
**Zubehör
Accessories**



Steuerblocks / Manifold block

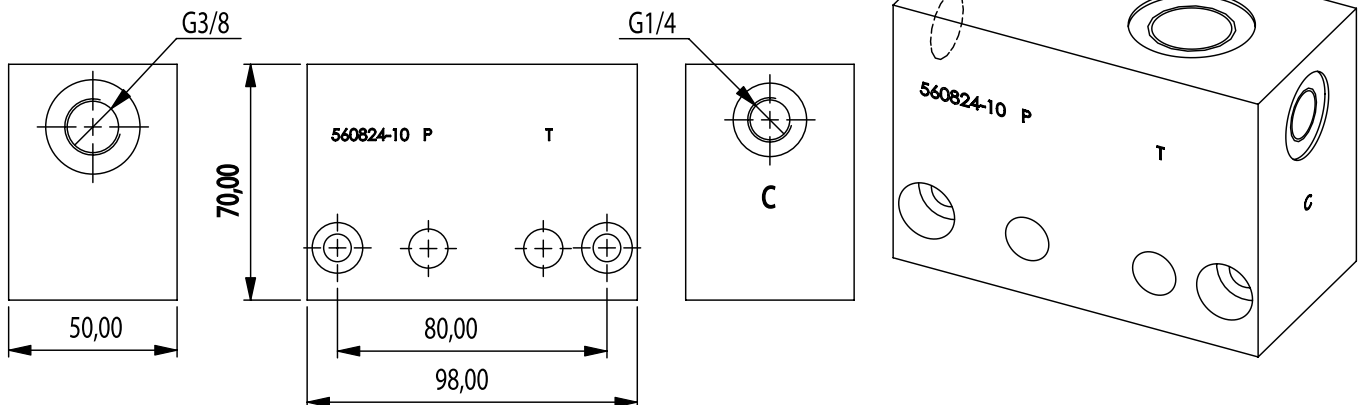
Artikel-Nr. Article-no.	Beschreibung Description	Abmessungen Dimension
560783	Material: Aluminium	

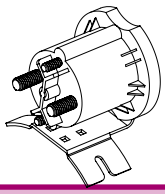




Steuerblock / Manifold block

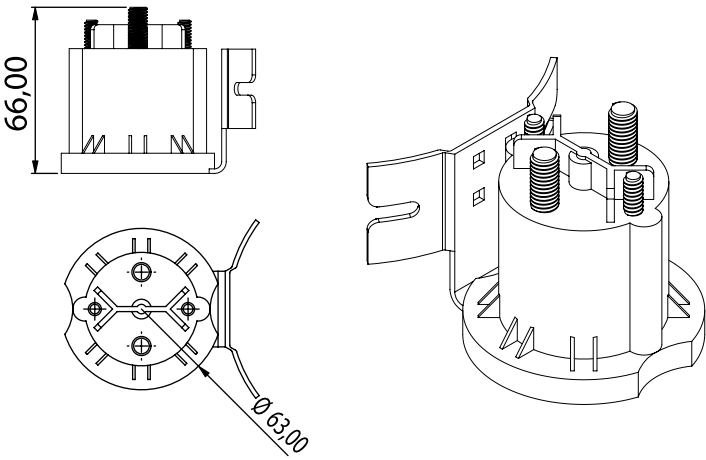
Artikel-Nr. Article-no.	Beschreibung Description	Abmessungen Dimension
560824-10	Material: Aluminium	



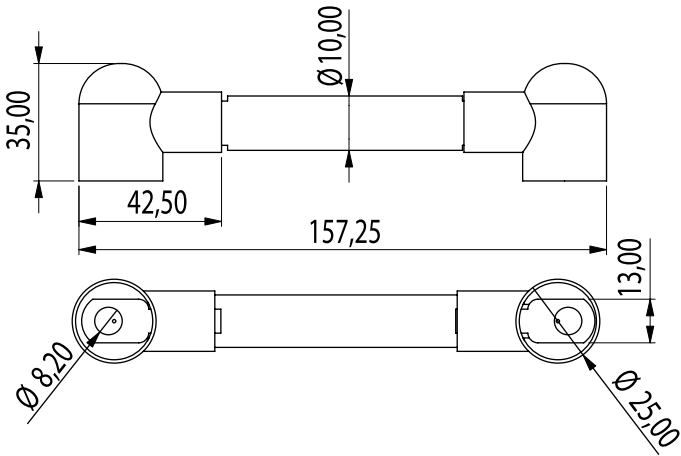
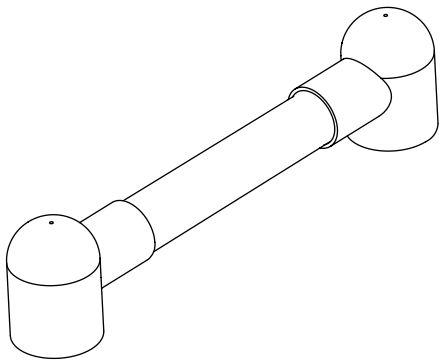


8

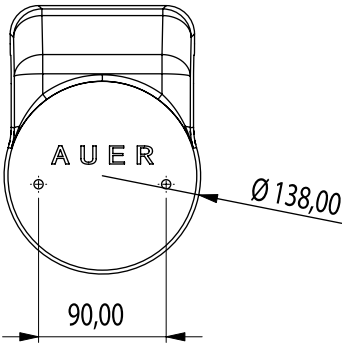
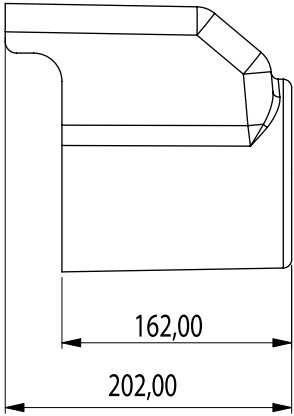
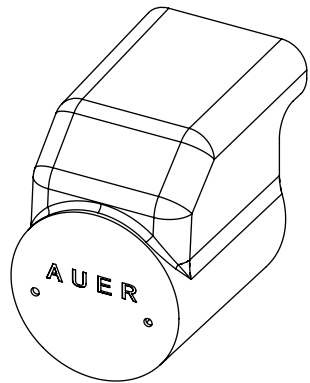
**Zubehör
Accessories**

DC Motor-Relay / Motor starting relay			
Artikel-Nr. Article-no.	Spannung Voltage	Strom Working current	Abmessungen Dimensions
DC1261	DC12V	150A	
DC2461	DC24V	150A	

Motorkabel / Cable

<p>MK-16</p> 	
---	---

DC Motor- Schutzhaube / Protection cover

<p>PPMC2</p> 		
---	--	---

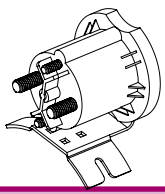
MONTAGESATZ FÜR 71 B14 AC Motor / Mounting kit for frame 71 B14 AC motors

Artikel-Nr. Article-no.	Beschreibung Description	Abmessungen Dimensions
560071	Aluminium Flansch Aluminum Flange	

Zubehör - Kupplung / Accessories- Motor Side Coupling

<p>360001 Motor Side</p>	<p>360005 Group 1.0 Pump Side</p>	<p>360006 Group 0.5 Pump Side</p>
-------------------------------------	--	--

Beschreibung Description	Artikel-Nr. Part Number	Beschreibung Weight(kg)
Motor Side Coupling	360001	0.095
Group 0.5 Pump Coupling	360006	0.080
Group 1.0 Pump Coupling	360005	0.050
Aluminium Flange	560071	0.30
Motor Flange Assembly Screw	4X DIN 912 M6X16	0.030
Manifold Flange Assembly Screw	4X DIN 912 M8X25	0.060
Coupling Screw	DIN 912 M6X8	-



8

Zubehör Accessories

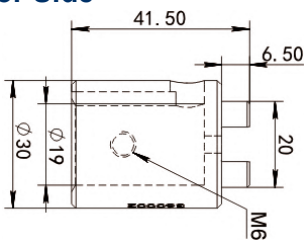
MONTAGESATZ FÜR 80 B14 AC Motor / Mounting kit for frame 80 B14 AC motors

Artikel-Nr. Article-no.	Beschreibung Description	Abmessungen Dimensions
560080	Aluminium Flansch Aluminum Flange	

Zubehör - Kupplung / Accessories- Motor Side Coupling

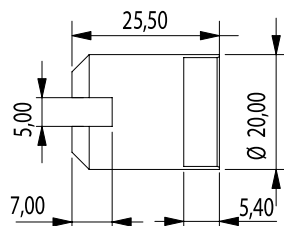
360002

Motor Side



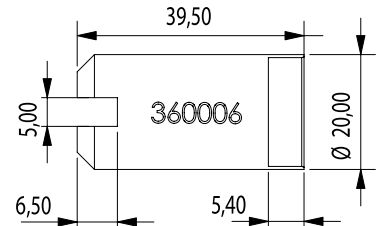
360005

Group 1.0 Pump Side



360006

Group 0.5 Pump Side



**Beschreibung
Description**

**Artikel-Nr.
Part Number**

**Beschreibung
Weight(kg)**

Motor Side Coupling

360002

0.125

Group 0.5 Pump Side Coupling

360006

0.080

Group 1.0 Pump Side Coupling

360005

0.050

Aluminum Flange

560080

0.310

Motor Flange Assembly Screw

4X DIN 912 M6X16

0.030

Manifold Flange Assembly Screw

4X DIN 912 M8X25

0.060

Coupling Screw

M6X8

-

MONTAGESATZ FÜR 90 B14 AC Motor / Mounting kit for frame 90 B14 AC motors

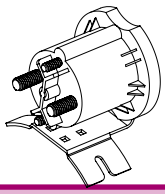
Artikel-Nr. Article-no.	Beschreibung Description	Abmessungen Dimension
560090	Aluminium Flansch Aluminum Flange	

Zubehör - Kupplung / Accessories- Motor Side Coupling

360003
Motor Side

360005
Group 1.0 Pump Side

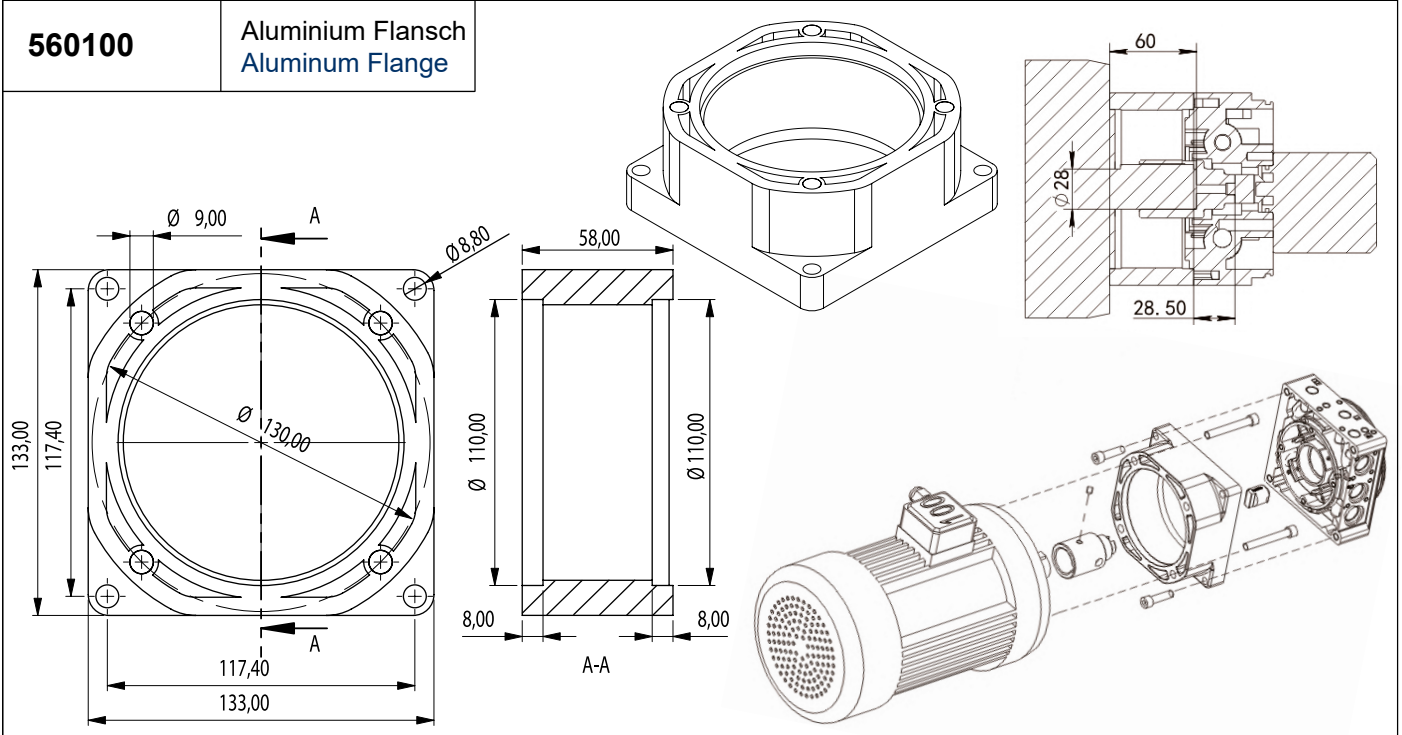
Beschreibung Description	Artikel-Nr. Part Number	Beschreibung Weight(kg)
Motor Side Coupling	360003	0.220
Group 1.0 Pump Side Coupling	360005	0.050
Aluminum Flange	560090	0.390
Motor Flange Assembly Screw	4X DIN 912 M8X16	0.050
Manifold Flange Assembly Screw	4X DIN 912 M8X30	0.065
Coupling Screw	DIN 912 M6X8	-



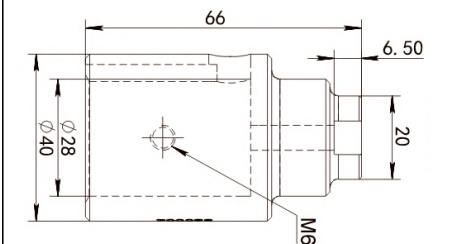
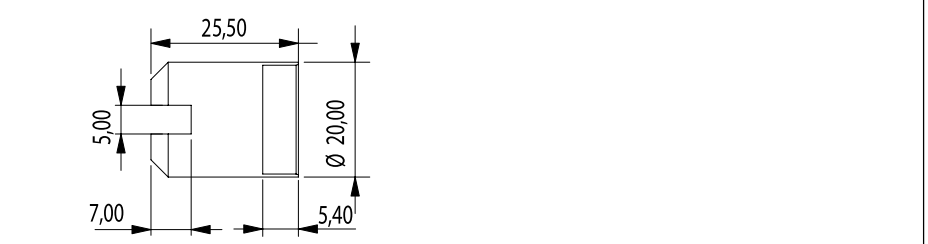
8

**Zubehör
Accessories**

MONTAGESATZ FÜR 100/112 B14 AC Motor / Mounting kit for frame 100/112 B14 AC motors

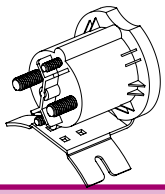
Artikel-Nr. Article-no.	Beschreibung Description	Abmessungen Dimension
560100	Aluminium Flansch Aluminum Flange	

Zubehör - Kupplung / Accessories- Motor Side Coupling

<p>360004 Motor Side</p> 	<p>360005 Group 1.0 Pump Side</p> 
---	--

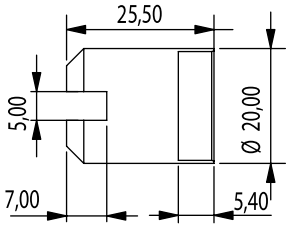
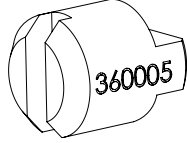
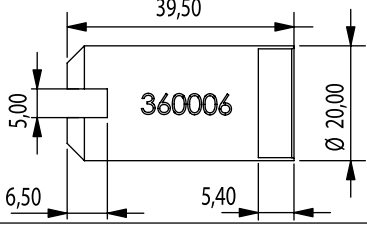
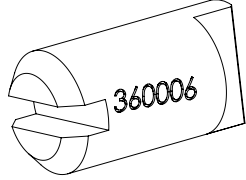
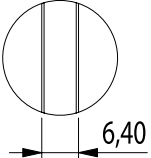
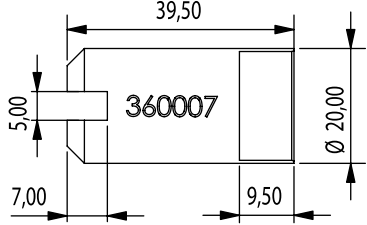
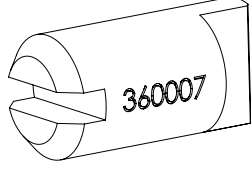
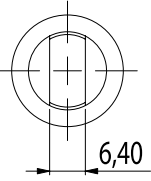
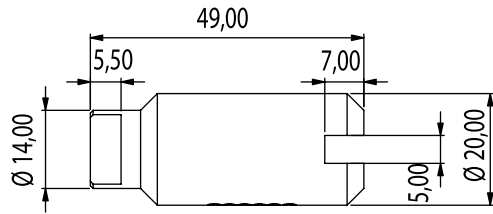
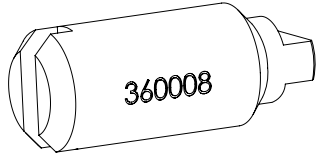
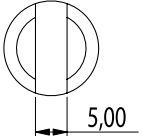
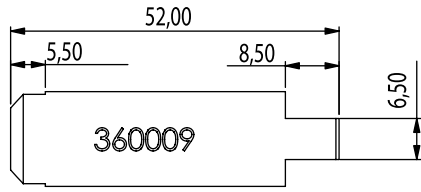
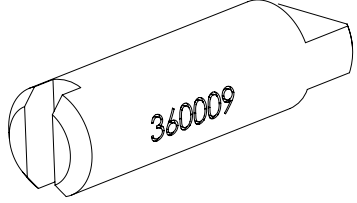
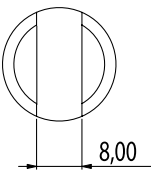
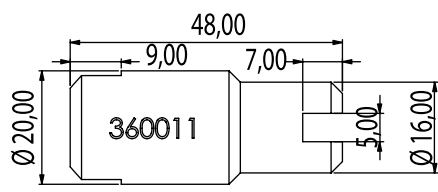
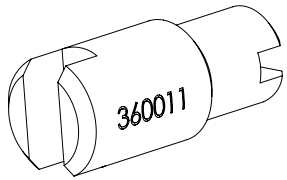
Beschreibung Description	Artikel-Nr. Part Number	Gewicht (kg) Weight(kg)
Motor Side Coupling	360004	0.310
Group 1.0 Pump Side Coupling	360005	0.050
Aluminum Flange	560100	0.700
Motor Flange Assembly Screw	4X DIN 912 M8X55	0.125
Manifold Flange Assembly Screw	4X DIN 912 M8X30	0.065
Coupling Screw	DIN 912 M6X8	-

Kupplung / Motor Side Coupling			
Artikel-Nr. Article-no.	Beschreibung Description	Länge Length	Abmessungen Dimension
C46		46mm	
C57		57mm	
CC29		29mm	
CC33		33mm	
360001	Kupplung Motor Side Coupling		
360002	Kupplung Motor Side Coupling		
360003	Kupplung Motor Side Coupling		
360004	Kupplung Motor Side Coupling		

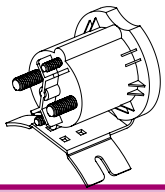


8

**Zubehör
Accessories**

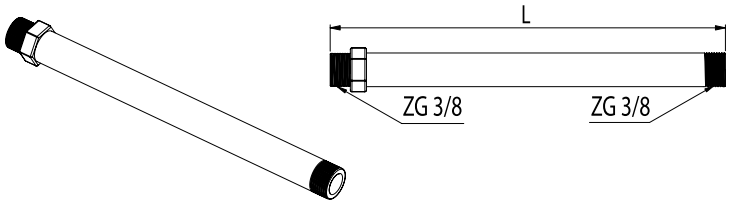
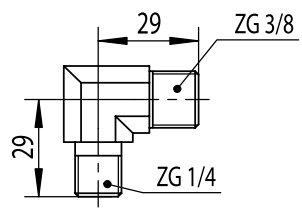

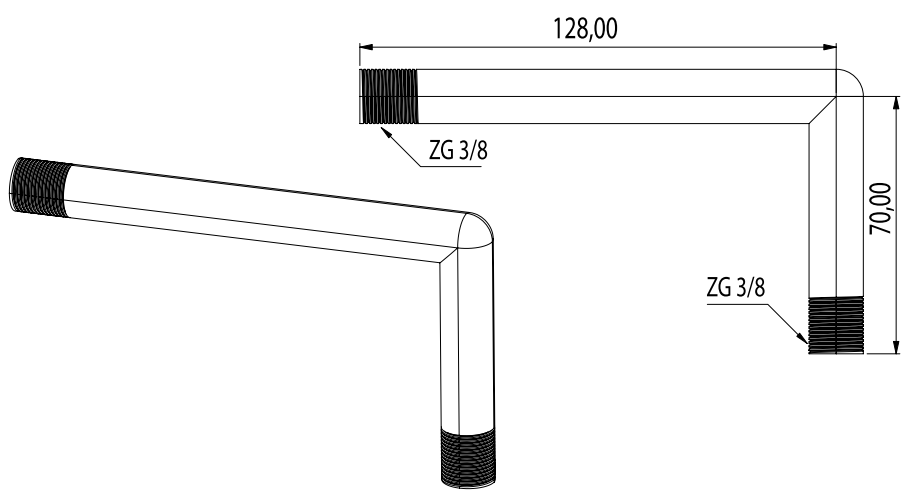
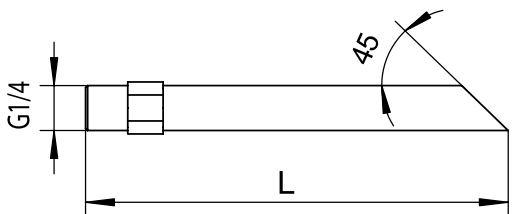
Kupplung / Motor Side Coupling		
Artikel-Nr. Article-no.	Abmessungen Dimension	
360005	Kupplung Group 1.0 Pump Side Coupling 	
360006	Kupplung Group 0.5 Pump Side Coupling 	
360007	 	
360008	 	
360009	 	
360011	 	

Kupplung / Motor Side Coupling		
Artikel-Nr. Article-no.	Abmessungen Dimension	
360013		
360015		
360016		
360018		
360019		
360028		

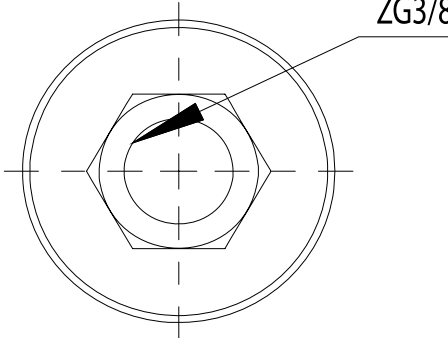
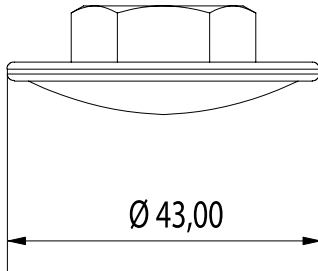
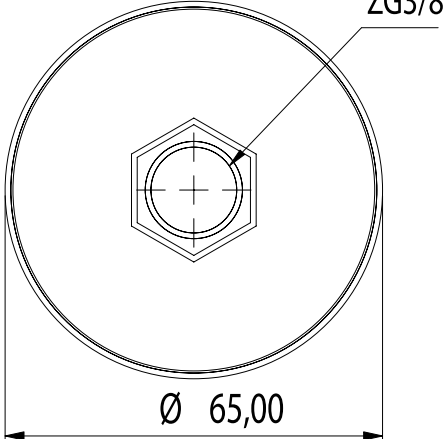
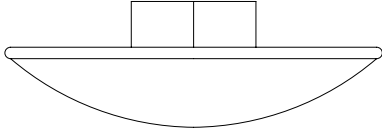


8

Zubehör
Accessories

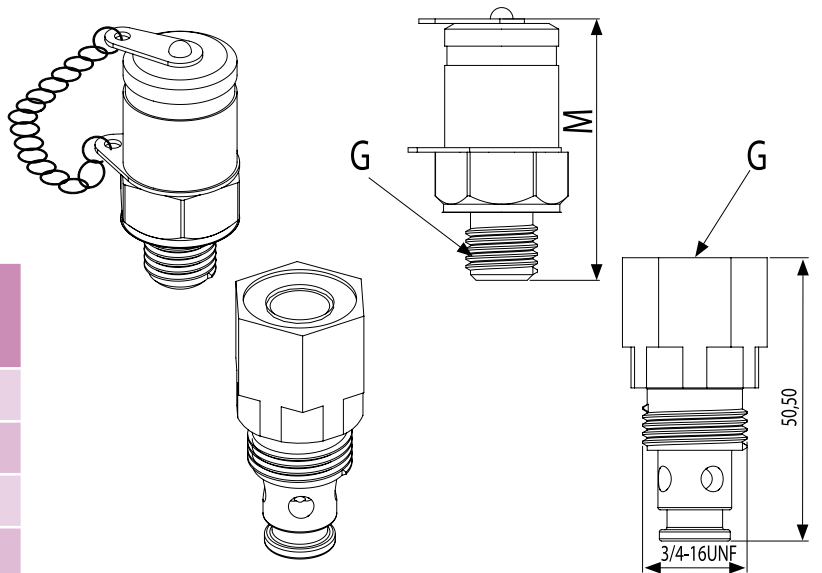
Saugrohr / Suction tube			
Artikel-Nr. Article-no.	Material	Länge Length	
PSP-100	Kunststoff Plastic	100mm	
PSP-145		145mm	
PSP-200		200mm	
PSP-240		240mm	
ZG38-14-90	Stahl Steel		
ZG38-90	Stahl Steel		
Rücklaufrohr / Return Pipe			
RP-G1/4-90	Kunststoff Plastic		
Rücklaufrohr / Return Pipe			
RP-G14-120	Kunststoff Plastic	120mm	
RP-G14-120		180mm	
RP-G14-120		280mm	
RP-G14-120		320mm	

Filter / Filter

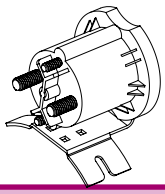
Artikel-Nr. Article-no.	Material		
F43	Kunststoff Plastic	 <p>ZG3/8</p>	<p>Drahtgewebe stainless steel wire mesh</p>  <p>Ø 43,00</p>
F65	Stahl Steel	 <p>ZG3/8</p>	<p>Drahtgewebe stainless steel wire mesh</p> 

Messanschluss / Pressure Tap

Minimess M16x2

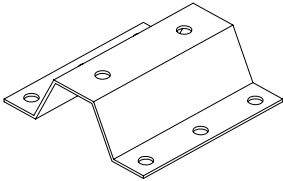
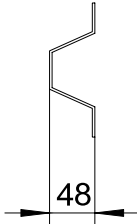
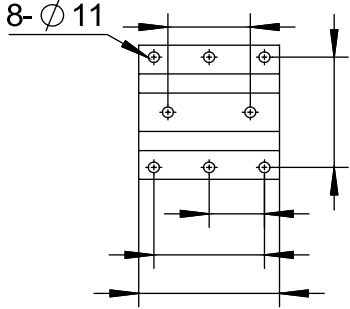
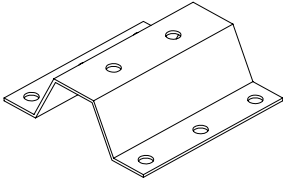
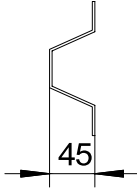
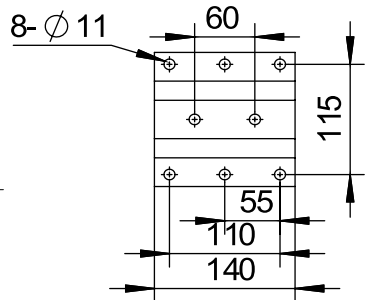


Artikel-Nr. Article-no.	G	M(mm)
BTC-20-G1/8	G1/8	37
BTC-20-G1/4	G1/4	37
BTC-20-G3/8	G3/8	37
BTC-20-G1/2	G1/2	37

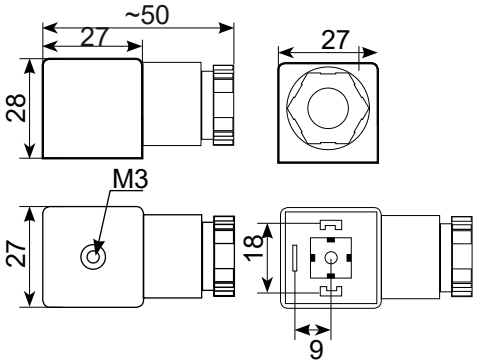


8

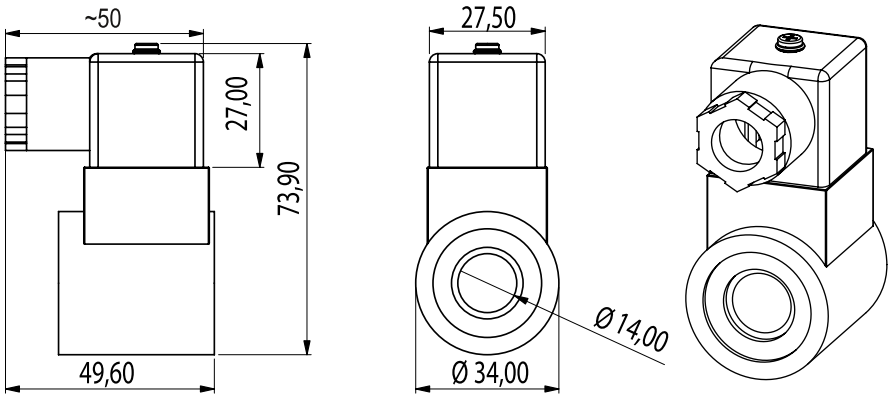
**Zubehör
Accessories**

Standfuß / Mounting bracket		
Artikel-Nr. Article-no.	Material	
A-M82-48	Stahl Steel	  
A-M60-45	Stahl Steel	  

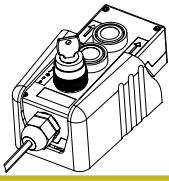
Magnetventilsteckverbinder DIN 43650 A mit LED / Solenoid Valve Plug DIN 43650 A

<p>SVP-10-DC SVP-10-AC</p>	<p>Pins/ Pins: 2 + GND (Masse) / 2 + GND (ground) Ventilstecker Größe 3 / Valve connector size 3 Distanzstift / Spacer pin : 18mm LED - rot / red DC 12/24 Volt / AC 230 Volt / DC 12/24 volts / AC 230 volts max. Strom / Max. current: 10 A Widerstand / Resistance: ≤ 5 mOhm Gehäuse /Housing: Transparentes Polyamid/ Transparent polyamide Kabelaußendurchmesser / Cable outer diameter: 8 mm Art der Dichtungen: flach, Gummidichtung / Type of seals: Flat, rubber seal Anschlussart: Schraube M3 / Connection type: M3 screw DIN/EN-A</p>	
---------------------------------------	---	---

Magnetspule / Solenoid Valve Coil

<p>MS-08-DC MS-08-AC</p>	
-------------------------------------	--

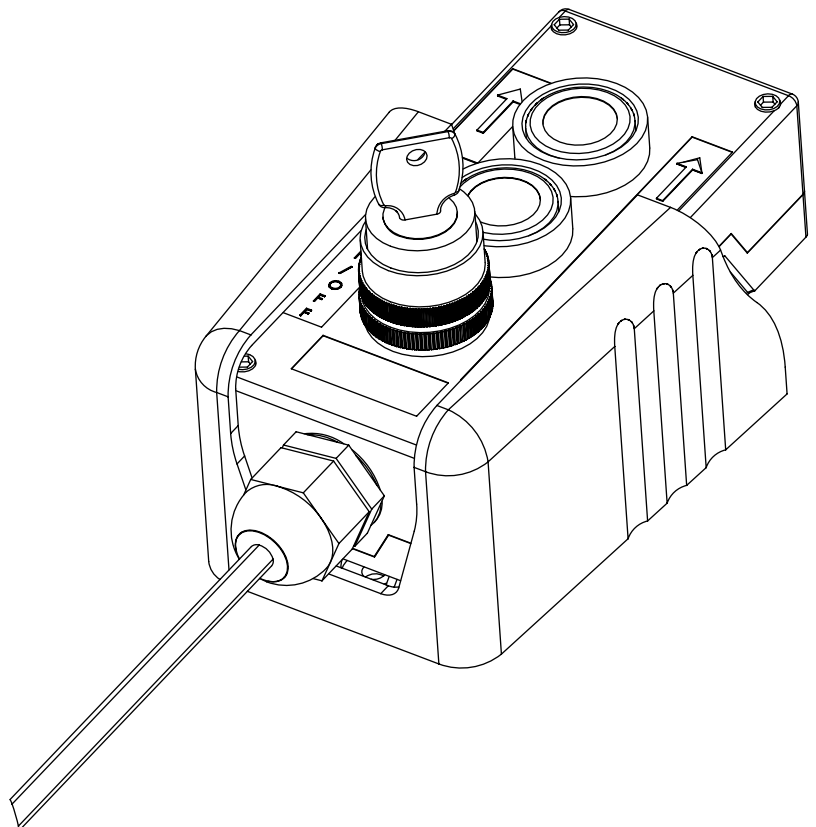
Hubbegrenzer / Stroke limiter	
<p>Artikel-Nr. Article-no.</p> <p>SL-4M SL-4MS</p>	<p>Anschluss Connection 4 Pin 3/4-16</p> <p>Klemmbox: Kunststoff Terminal box: plastic</p> <p style="text-align: right;">SL-4M</p> <p style="text-align: center;">SL-4MS</p>
Y-Kabel / Y cable	
<p>Y-AH-4E</p> <p>Anschluss Connection 4 Pin 3/4-16</p>	
Y-Adapter Doppelwirkend Funk / Y-adapter doubleacting wireless remote	
<p>Y-AH-4D</p> <p>Anschluss Connection 4 Pin 3/4-16</p> <p>Klemmbox: Kunststoff Terminal box: plastic</p>	
Doppelwirkend Funk + Kabelbaum / Doubleacting wireless remote + motor connection	
<p>K-AH-4D</p>	



9

Steuerung Remote

- 1 Steuerung - Kabelfernbedienung Seite 57
Remote - Cable remote control Page 57
- 2 Steuerung - Funk..... Seite 58-60
Remote - Wireless Page 58-60

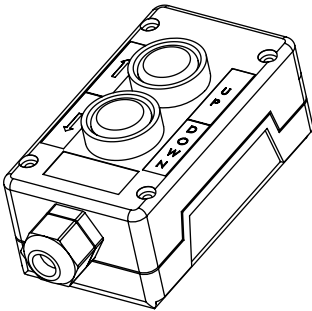


Steuerung -Kabelfernbedienung Remote - Cable remote control

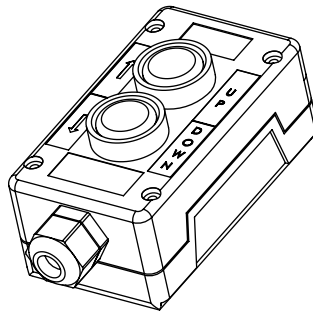
Fernbedienungen / Remotes

IP Schutzklasse / Protection class: IP 54

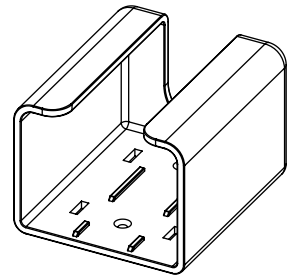
Artikel-Nr. / Article-no.
KF2-4P



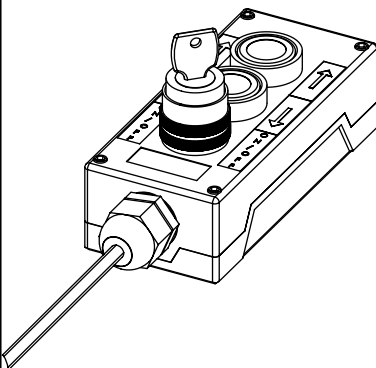
KF2-4P-LED



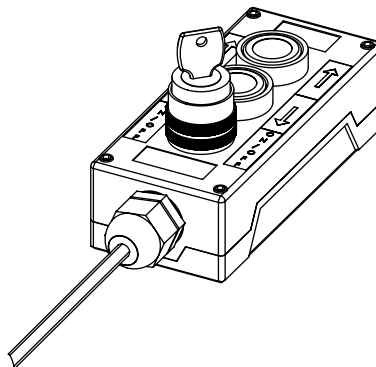
H-KF2



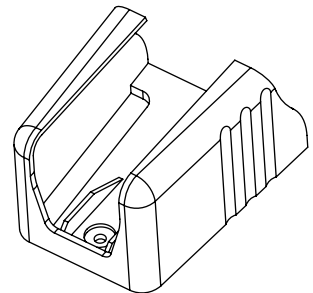
KF2S-4P



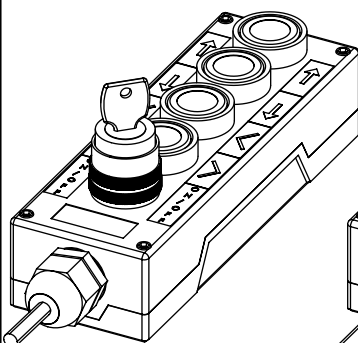
KF2S-4P-LED



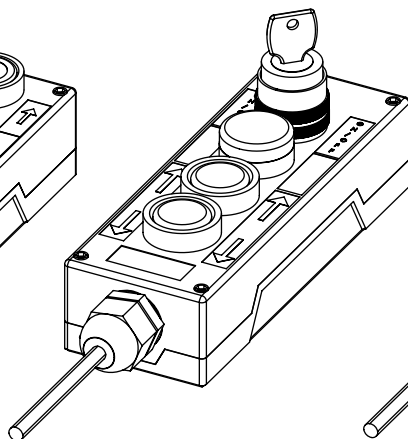
H-KF-N



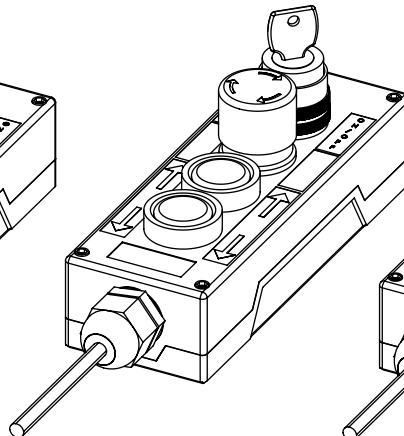
KF4S-4P



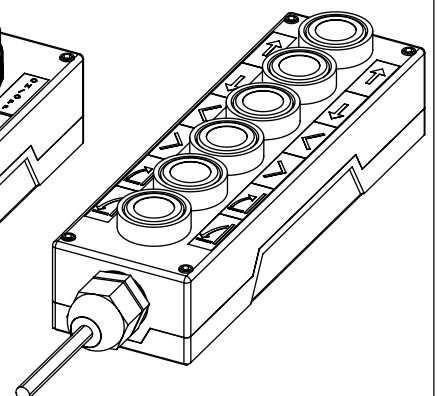
KF2SGL-4P

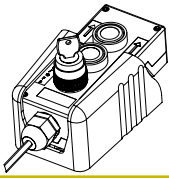


KF2SES-4P



KF6-4P





9

Steuerung - Funk
Remote - Wireless

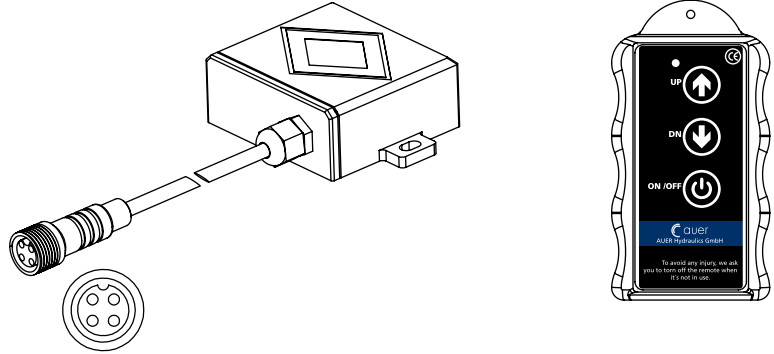
Funk Fernbedienungen / Wireless Remote

Artikel-Nr.
Article-no.

WR-A-S1
WR-A-S1-E-1-X
WR-A-S1-E-1-X

2.4 Ghz
bis zu 100m
up to 100m

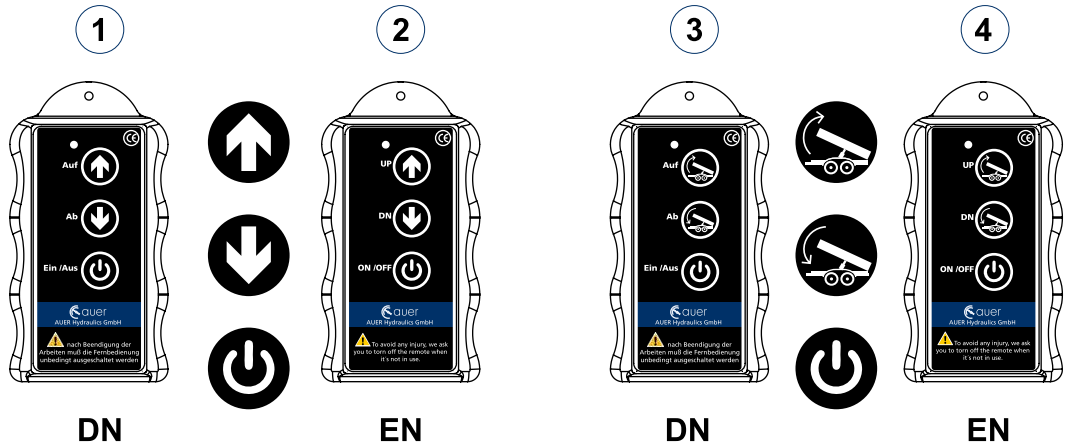
Klemmbox: Kunststoff
Terminal box: plastic



E= Einfachwirkend
Single acting

Wählen Sie Ihr Bedienpanel / Choose your Control panel

X =



Icarus-Blue: Basic Empfänger / Icarus-Blue: Basic receiver

IB-A-E1

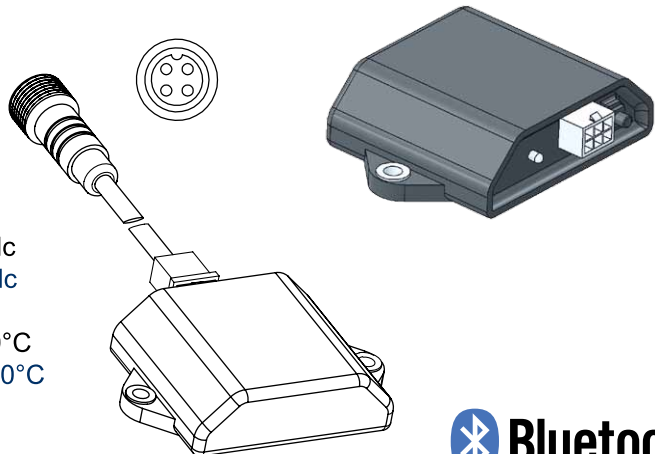
Bluetooth

Frequenz: 2,4 GHz
Frequency: 2.4 GHz

Arbeitsbereich: ca. 30m
Working range: approx. 30m

Versorgungsspannung: 9-36 Vdc
Power Supply Voltage: 9-36 Vdc

Temperaturbereich: -40°C - +80°C
Temperature Range: -40°C - +80°C



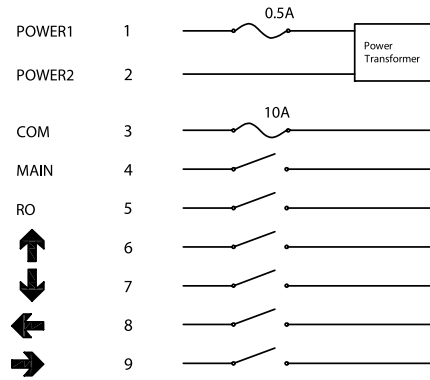
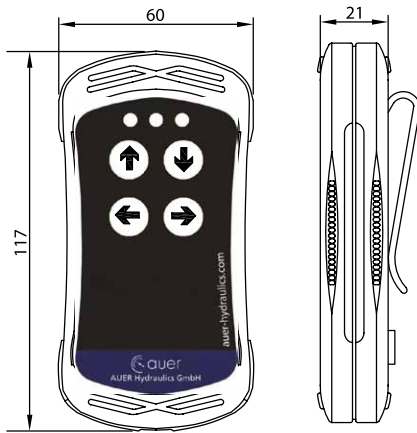
Steuerung - Funk Remote - Wireless

Artikel-Nr. Article-no.	Tasten Button	Abmessungen Dimension		
		L/L (mm)	B/W (mm)	H/H (mm)
WR-A4-S1-D-1	4	117	60	21
WR-A6-S1-D-1	6	117	60	21

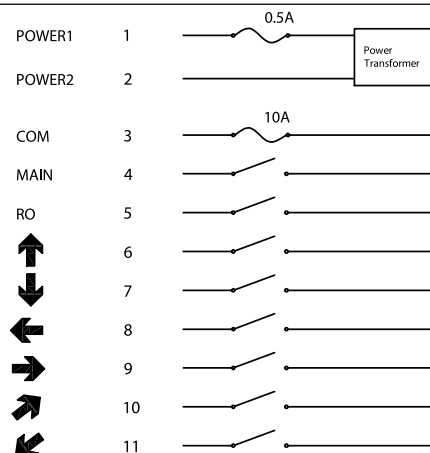
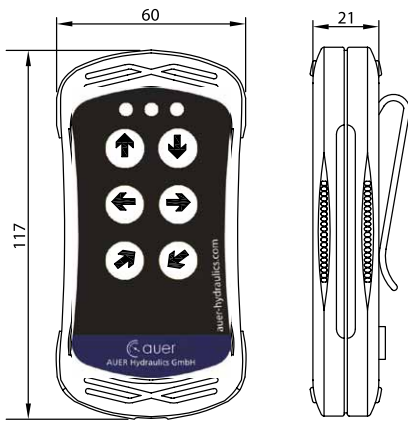
Schutzklasse:	IP66
Reichweite:	100 Meter
Empfängerantenne:	Integriert
Empfängerspannung:	DC10-30V
Anschlussmethode:	Kabel

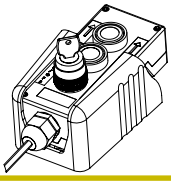
Protection class:	IP66
Control distance:	100Meters
Receiver antenna:	Built-in
Receiver voltage:	DC 10-30V
Connection method:	Cable

WR-A4-S1-D-1



WR-A6-S1-D-1





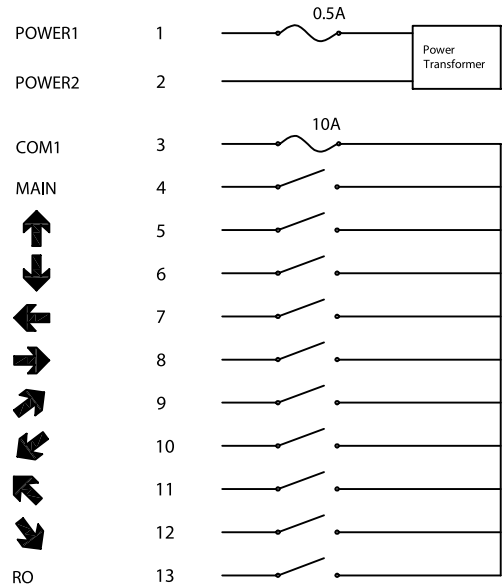
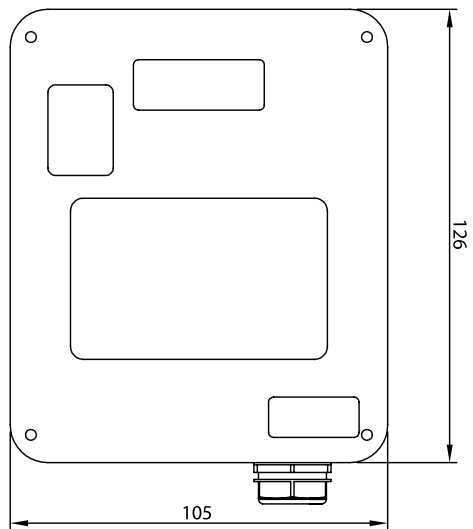
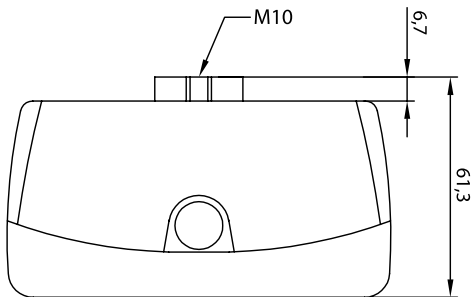
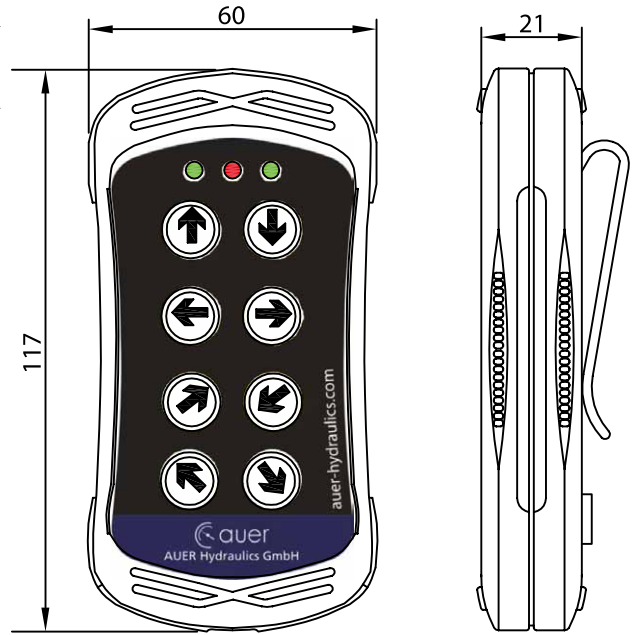
9

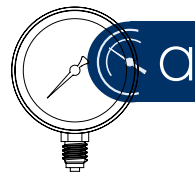
Steuerung - Funk Remote - Wireless

Artikel-Nr. Article-no.	Tasten Button	Abmessungen Dimension		
		L/L (mm)	B/W (mm)	H/H (mm)
WR-A8-S1-D-1	8	117	60	21

Schutzklasse: IP66
 Reichweite: 100 Meter
 Empfängerantenne: Integriert
 Empfängerspannung: DC10-30V
 Anschlussmethode: Kabel

Protection class: IP66
 Control distance: 100Meters
 Receiver antenna: Built-in
 Receiver voltage: DC 10-30V
 Connection method: Cable





Manometer Pressure gauges

10

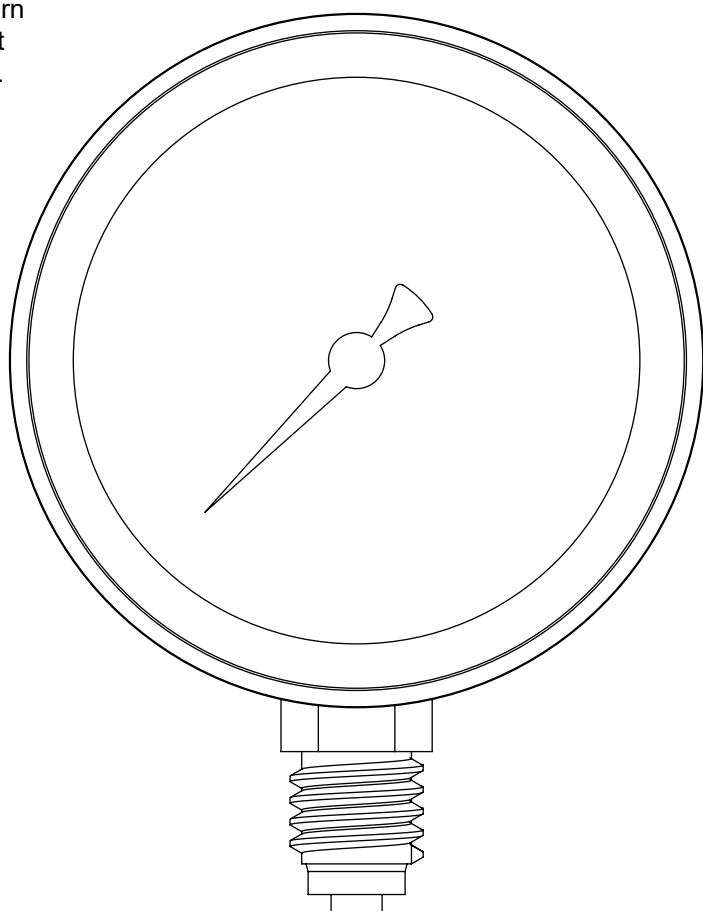
1	Manometer NG63.....	Seite 62 - 63
	Pressure gauges NG63	Page 62 - 63
2	Manometer NG100.....	Seite 64 - 65
	Pressure gauges NG100	Page 64 - 65

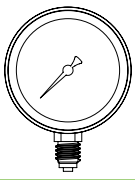
Geeignet zur Verwendung an allen Systemen, Pumpen, Kompressoren, Werkzeugmaschinen, Hochdruckreinigern und Kühlanlagen. Ebenfalls geeignet an Messstellen mit hohen dynamischen Druckbelastungen und Vibrationen.

- Gehäuse CrNi Stahl
- bar/psi
- besonders robust
- widerstandsfähig
- zuverlässig
- gemäß EN 837-1
- NG 63 / 100
- -1 bar +1000 bar
- -20°C / +60 °C
- höhere Drücke auf Anfrage

Suitable for use on all systems, pumps, compressors, tool machines, high pressure cleaners, cooling systems. Also suitable at measuring points with high dynamic pressure loads and vibrations.

- Housing CrNi Steel
- bar/psi
- Especially robust
- Resistant
- Reliable
- according to EN 837-1
- NG 63 / 100
- -1 bar +1000 bar
- -20°C / +60 °C
- Higher pressures available on request

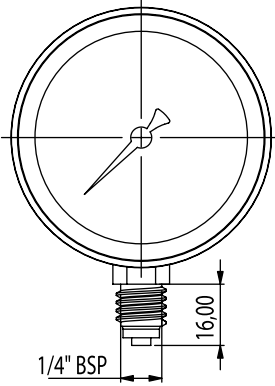
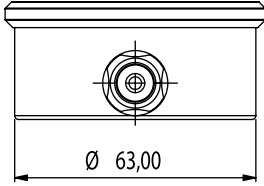
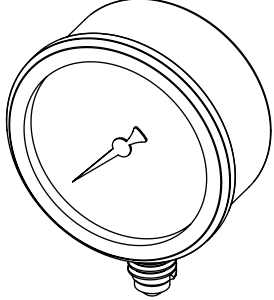
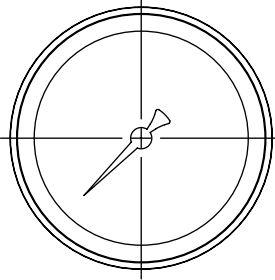
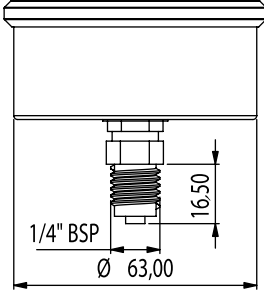
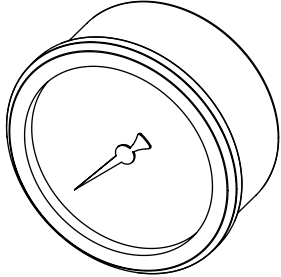
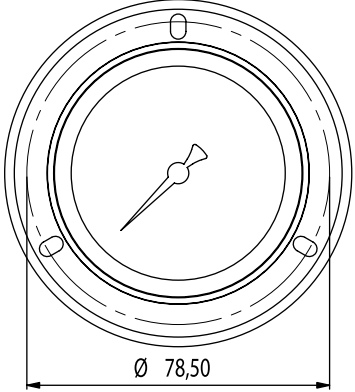
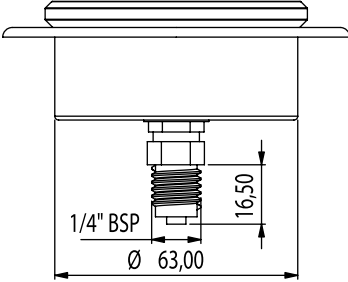
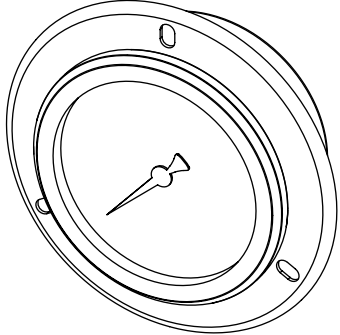
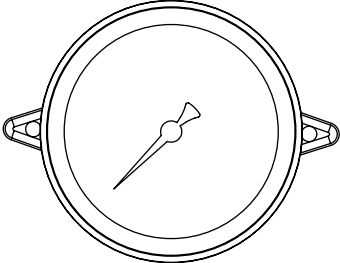
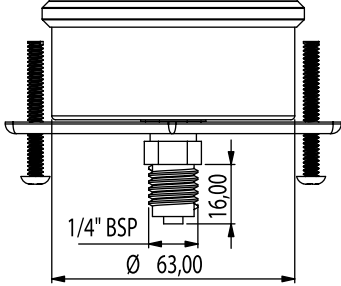
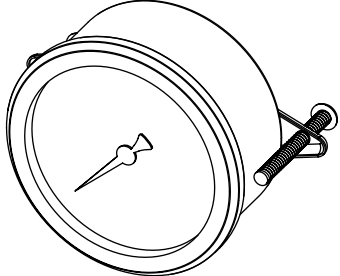


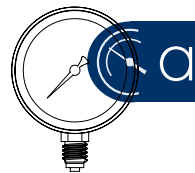


10

Manometer NG63

Pressure gauges NG63

Artikel-Nr. Article-no.	Abmessungen Dimension		
NG 63 Anschluss unten bottom connection			
NG 63 Anschluss hinten backside connection			
NG 63 Anschluss hinten Flansch backside connection with 3-hole flange			
NG 63 Anschluss hinten m. Klemmbügel backside connection with U-clamp			

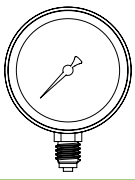


Manometer NG63

Pressure gauges NG63

10

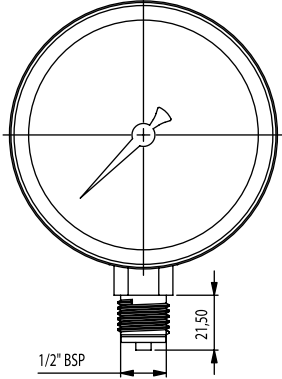
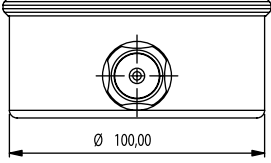
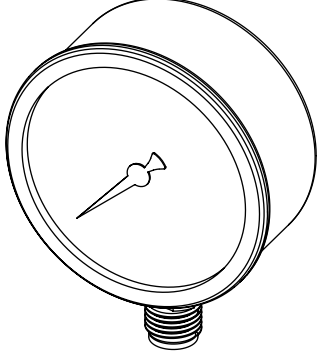
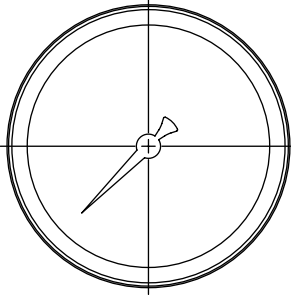
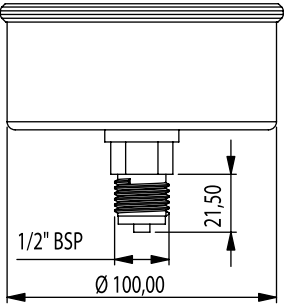
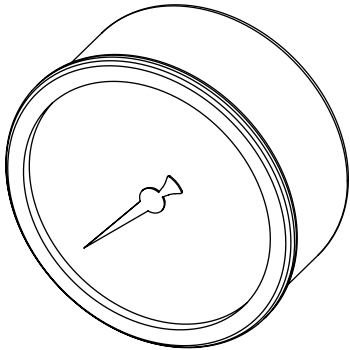
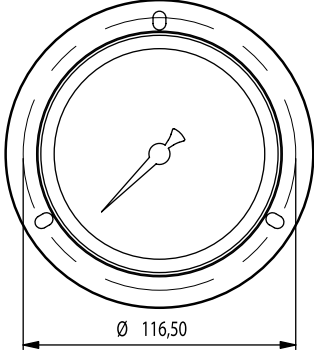
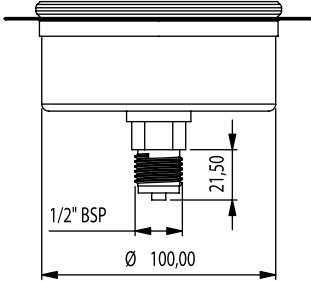
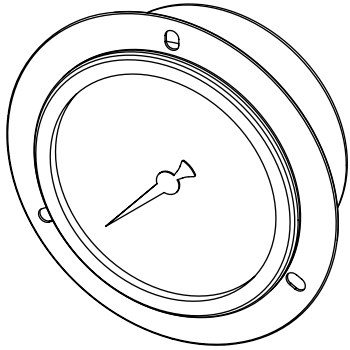
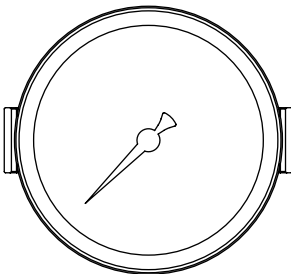
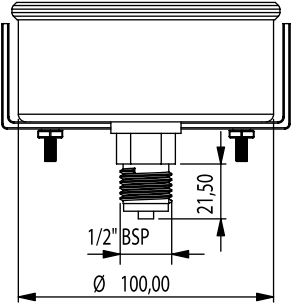
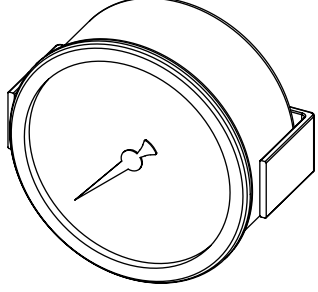
Druckbereich pressure range	Anschluss / Connection			
	unten bottom	hinten backside	hinten m. Flansch backside with flange	hinten m. Klemmbügel backside with U-clamp
-1/0 bar	MG-GE-U-63-10	MG-GE-H-63-10	MG-GE-FH-63-10	MG-GE-H63-10-KL
-1/+0.6 bar	MG-GE-U-63-106	MG-GE-H-63-106	MG-GE-FH-63-106	MG-GE-H-63-106-KL
-1/+1.5 bar	MG-GE-U-63-11.5	MG-GE-H-63-11.5	MG-GE-FH-63-11.5	MG-GE-H-63-11.5-KL
-1/+3 bar	MG-GE-U-63-13	MG-GE-H-63-13	MG-GE-FH-63-013	MG-GE-H-63-13-KL
-1/+5 bar	MG-GE-U-63-15	MG-GE-H-63-15	MG-GE-FH-63-015	MG-GE-H-63-15-KL
-1/+9 bar	MG-GE-U-63-19	MG-GE-H-63-19	MG-GE-FH-63-019	MG-GE-H-63-19-KL
-1/+15 bar	MG-GE-U-63-115	MG-GE-H-63-115	MG-GE-FH-63-0115	MG-GE-H-63-115-KL
0/+0.6 bar	MG-GE-U-63-00.6	MG-GE-H-63-00.6	MG-GE-FH-63-00.6	MG-GE-H-63-00.6-KL
0/+ 1 bar	MG-GE-U-63-01	MG-GE-H-63-01	MG-GE-FH-63-01	MG-GE-H-63-01-KL
0/+1.6 bar	MG-GE-U-63-01.6	MG-GE-H-63-01.6	MG-GE-FH-63-01.6	MG-GE-H-63-01.6-KL
0/+2.5 br	MG-GE-U-63-02.5	MG-GE-H-63-02.5	MG-GE-FH-63-02.5	MG-GE-H-63-02.5-KL
0/+4 bar	MG-GE-U-63-04	MG-GE-H-63-04	MG-GE-FH-63-04	MG-GE-H-63-04-KL
0/+6 bar	MG-GE-U-63-06	MG-GE-H-63-06	MG-GE-FH-63-06	MG-GE-H-63-06-KL
0/+10 bar	MG-GE-U-63-010	MG-GE-H-63-010	MG-GE-FH-63-010	MG-GE-H-63-010-KL
0/+16 bar	MG-GE-U-63-016	MG-GE-H-63-016	MG-GE-FH-63-016	MG-GE-H-63-016-KL
0/+25 bar	MG-GE-U-63-025	MG-GE-H-63-025	MG-GE-FH-63-025	MG-GE-H-63-025-KL
0/+40 bar	MG-GE-U-63-040	MG-GE-H-63-040	MG-GE-FH-63-040	MG-GE-H-63-040-KL
0/+60 bar	MG-GE-U-63-060	MG-GE-H-63-060	MG-GE-FH-63-060	MG-GE-H-63-060-KL
0/+100 bar	MG-GE-U-63-0100	MG-GE-H-63-0100	MG-GE-FH-63-0100	MG-GE-H-63-0100-KL
0/+160 bar	MG-GE-U-63-0160	MG-GE-H-63-0160	MG-GE-FH-63-0160	MG-GE-H-63-0160-KL
0/+250 bar	MG-GE-U-63-0250	MG-GE-H-63-0250	MG-GE-FH-63-0250	MG-GE-H-63-0250-KL
0/+400 bar	MG-GE-U-63-0400	MG-GE-H-63-0400	MG-GE-FH-63-0400	MG-GE-H-63-0400-KL
0/+600 bar	MG-GE-U-63-0600	MG-GE-H-63-0600	MG-GE-FH-63-0600	MG-GE-H-63-0600-KL
0/+1000 bar	MG-GE-U-63-01000	MG-GE-H-63-01000	MG-GE-FH-63-01000	MG-GE-H-63-01000-KL

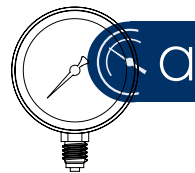


10

Manometer NG 100

Pressure gauges NG100

Artikel-Nr. Article-no.	Abmessungen Dimension		
NG 100 Anschluss unten bottom connection			
NG 100 Anschluss hinten backside connection			
NG 100 Anschluss hinten Flansch backside connection with 3-hole flange			
NG 100 Anschluss hinten m. Klemmbügel backside connection with U-clamp			

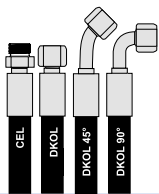


Manometer NG 100

Pressure gauges NG100

10

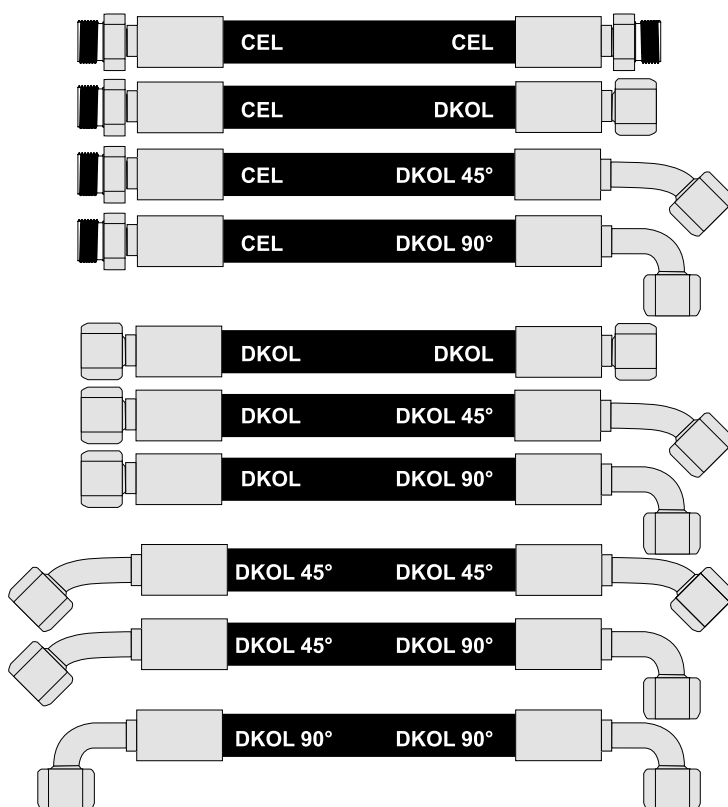
Druckbereich pressure range	Anschluss / Connection			
	unten bottom	hinten backside	hinten m. Flansch backside with flange	hinten m. Klemmbügel backside with U-clamp
-1/0 bar	MG-GE-U-100-10	MG-GE-H-100-10	MG-GE-FH-100-10	MG-GE-H-100-10-KL
-1/+0.6 bar	MG-GE-U-100-106	MG-GE-H-100-106	MG-GE-FH-100-106	MG-GE-H-100-106-KL
-1/+1.5 bar	MG-GE-U-100-11.5	MG-GE-H-100-11.5	MG-GE-FH-100-11.5	MG-GE-H-100-11.5-KL
-1/+3 bar	MG-GE-U-100-13	MG-GE-H-100-13	MG-GE-FH-100-013	MG-GE-H-100-13-KL
-1/+5 bar	MG-GE-U-100-15	MG-GE-H-100-15	MG-GE-FH-100-015	MG-GE-H-100-15-KL
-1/+9 bar	MG-GE-U-100-19	MG-GE-H-100-19	MG-GE-FH-100-019	MG-GE-H-100-19-KL
-1/+15 bar	MG-GE-U-100-115	MG-GE-H-100-115	MG-GE-FH-100-0115	MG-GE-H-100-115-KL
0/+0.6 bar	MG-GE-U-100-00.6	MG-GE-H-100-00.6	MG-GE-FH-100-00.6	MG-GE-H-100-00.6-KL
0/+ 1 bar	MG-GE-U-100-01	MG-GE-H-100-01	MG-GE-FH-100-01	MG-GE-H-100-01-KL
0/+1.6 bar	MG-GE-U-100-01.6	MG-GE-H-100-01.6	MG-GE-FH-100-01.6	MG-GE-H-100-01.6-KL
0/+2.5 br	MG-GE-U-100-02.5	MG-GE-H-100-02.5	MG-GE-FH-100-02.5	MG-GE-H-100-02.5-KL
0/+4 bar	MG-GE-U-100-04	MG-GE-H-100-04	MG-GE-FH-100-04	MG-GE-H-100-04-KL
0/+6 bar	MG-GE-U-100-06	MG-GE-H-100-06	MG-GE-FH-100-06	MG-GE-H-100-06-KL
0/+10 bar	MG-GE-U-100-010	MG-GE-H-100-010	MG-GE-FH-100-010	MG-GE-H-100-010-KL
0/+16 bar	MG-GE-U-100-016	MG-GE-H-100-016	MG-GE-FH-100-016	MG-GE-H-100-016-KL
0/+25 bar	MG-GE-U-100-025	MG-GE-H-100-025	MG-GE-FH-100-025	MG-GE-H-100-025-KL
0/+40 bar	MG-GE-U-100-040	MG-GE-H-100-040	MG-GE-FH-100-040	MG-GE-H-100-040-KL
0/+60 bar	MG-GE-U-100-060	MG-GE-H-100-060	MG-GE-FH-100-060	MG-GE-H-100-060-KL
0/+100 bar	MG-GE-U-100-0100	MG-GE-H-100-0100	MG-GE-FH-100-0100	MG-GE-H-100-0100-KL
0/+160 bar	MG-GE-U-100-0160	MG-GE-H-100-0160	MG-GE-FH-100-0160	MG-GE-H-100-0160-KL
0/+250 bar	MG-GE-U-100-0250	MG-GE-H-100-0250	MG-GE-FH-100-0250	MG-GE-H-100-0250-KL
0/+400 bar	MG-GE-U-100-0400	MG-GE-H-100-0400	MG-GE-FH-100-0400	MG-GE-H-100-0400-KL
0/+600 bar	MG-GE-U-100-0600	MG-GE-H-100-0600	MG-GE-FH-100-0600	MG-GE-H-100-0600-KL
0/+1000 bar	MG-GE-U-100-01000	MG-GE-H-100-01000	MG-GE-FH-100-01000	MG-GE-H-100-01000-KL

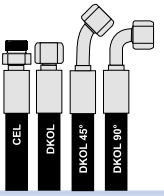


11

Hydraulikschlauch Hydraulic hose

- 1 Hydraulikschlauch 2SN - Technische Daten Seite 67
Hydraulic hose 2SN - Technical specifications Page 67
- 2 Hydraulikschlauch und Armaturen DKOL 90° - Verdrehwinkel Seite 68
Hydraulic hose and fitting Page 68
- 3 Armaturen: CEL / DKOL - 8L, 12L, 15L Seite 69
Fittings: CEL / DKOL - 8L, 12L, 15L Page 69
- 4 Armaturen: DKOL 45° / DKOL 90° - 8L, 12L, 15L Seite 70
Fittings: DKOL 45° / DKOL 90° - 8L, 12L, 15L Page 70

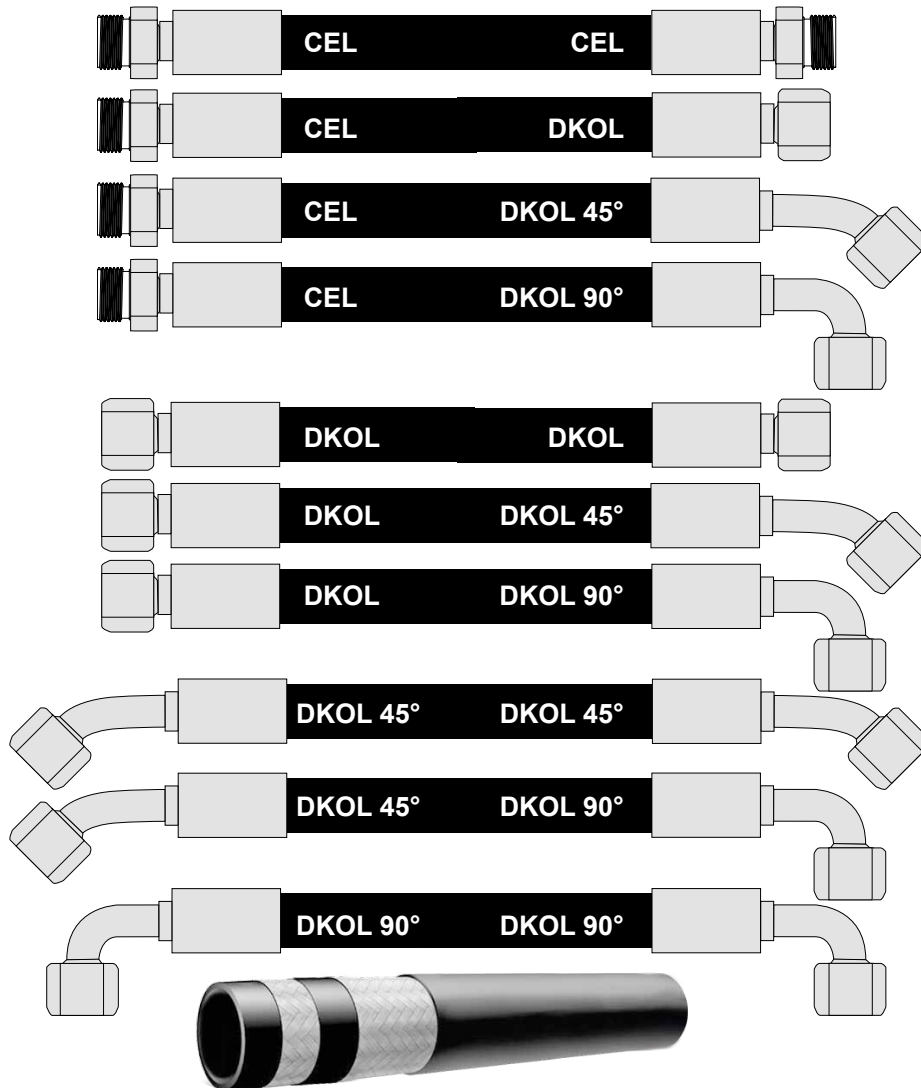




Hydraulikschlauch 2SN - Technische Daten


Hydraulic hose 2SN - Technical specifications

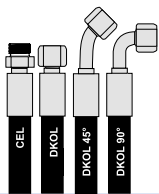
11



Hergestellt gemäß DGUV R 113-020 „Hydraulik-Schlauchleitungen und Hydraulik-Flüssigkeiten-Regel für den sicheren Einsatz“ Herausgeber: Deutsche Gesetzliche Unfallversicherung e.V. (DGUV)

Manufactured in accordance with DGUV R 113-020 'Hydraulic hose lines and hydraulic fluids – Regulations for safe use' Publisher: German Social Accident Insurance (DGUV)

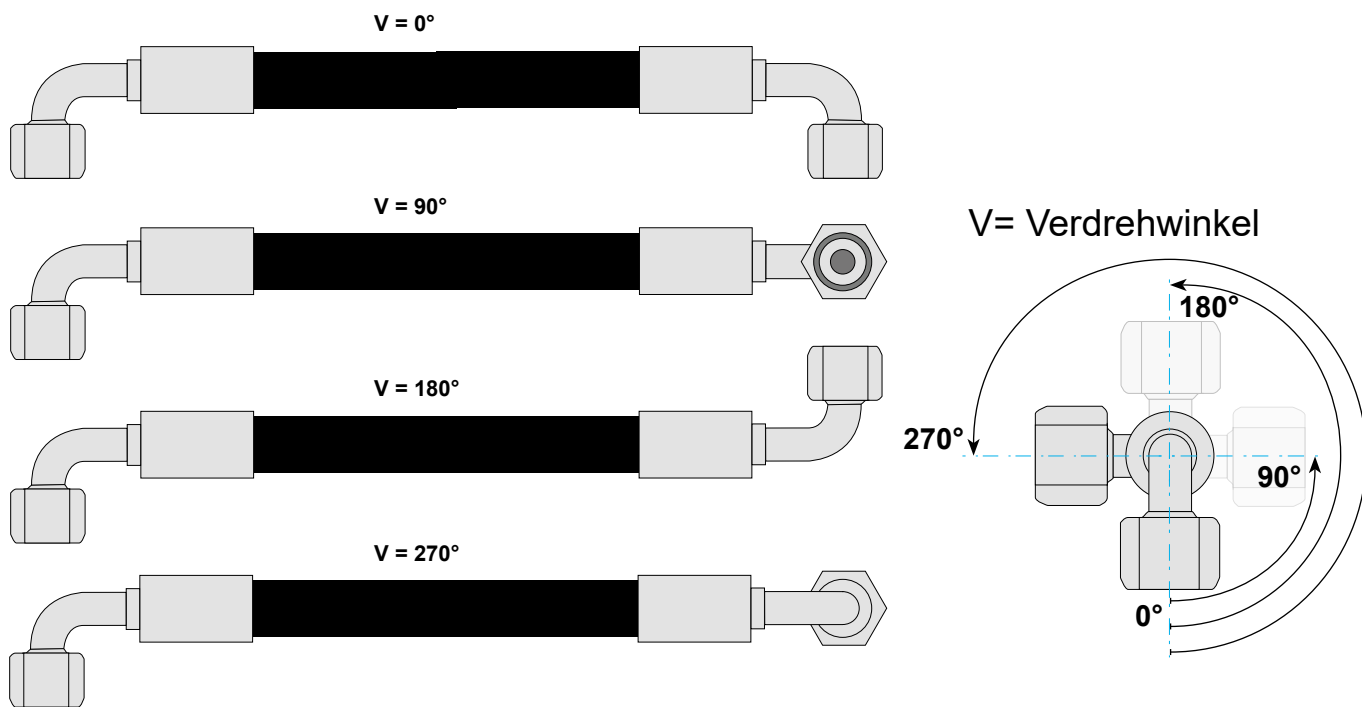
				operating pressure		burst pressure		bending radius		
DN	inch	mm	mm	bar	MPa	bar	MPa	mm	kg/m	
08	1/4"	6,4	15	400	40	1600	160	100	0,35	
12	3/8"	9,5	18,9	330	33	1320	132	125	0,54	
15	1/2"	12,7	22,2	275	27,5	1100	110	180	0,68	



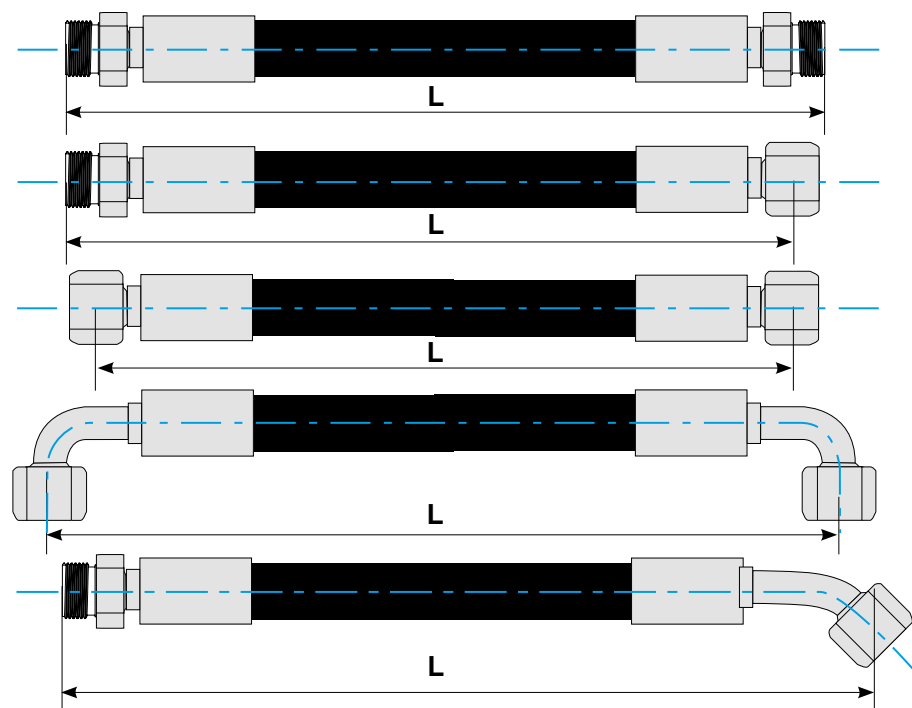
11

Hydraulikschlauch 2SN - Verdrehwinkel, Länge Hydraulic hose 2SN and fitting

Schlauch und Armaturen DKOL 90° / Hydraulic hose and fitting



Ermittlung der Schlauchlänge

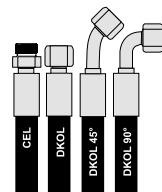


L = Länge in mm

Es gelten Längen-
Toleranzen gemäß DIN 20066

L = Length in mm

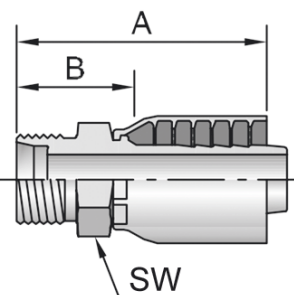
Length tolerances in accordance
with DIN 20066 apply



Armaturen: CEL / DKOL - 8L, 12L, 15L
Fittings: CEL / DKOL - 8L, 12L, 15L

11

CEL



Technische Daten:

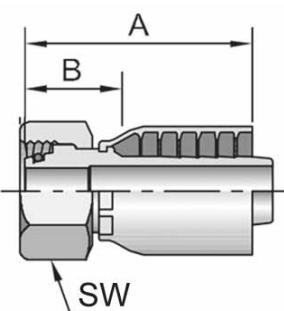
ISO 12151-2-S-L - CEL

für 2SN Hydraulikschlauch
 Material: Stahl
 Oberfläche: galvanisch verzinkt, Cr6 frei, 5-8 µm
 Temperatur: -40°C / +100°C

for 2SN hydraulic hose
 Material: steel
 Surface: electro-galvanised, Cr6-free, 5-8 µm
 Temperature: -40 °C / +100 °C

CODE	Gewinde	DN	Schlauch	A (mm)	B(mm)	SW(mm)	Max. Betr.-Druck
CEL-08L	M14X1.5	6	8	45	20	14	400 bar
CEL-12L	M18X1.5	10	12	53	25,5	19	330 bar
CEL-15L	M22X1.5	12	15	63	27	24	275 bar

DKOL



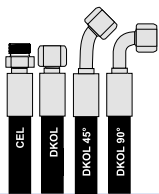
Technische Daten:

ISO 12151-2-S-L - DKOL

für 2SN Hydraulikschlauch
 Material: Stahl
 Oberfläche: galvanisch verzinkt, Cr6 frei, 5-8 µm
 Temperatur: -40°C / +100°C

for 2SN hydraulic hose
 Material: steel
 Surface: electro-galvanised, Cr6-free, 5-8 µm
 Temperature: -40 °C / +100 °C

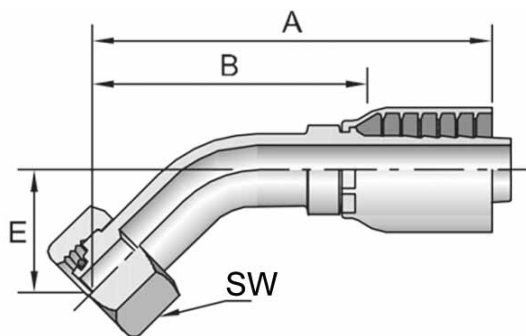
CODE	Gewinde	DN	Schlauch	A (mm)	B(mm)	SW(mm)	Max. Betr.-Druck
DKOL-08L	M14X1.5	6	8	52	24	17	400 bar
DKOL-12L	M18X1.5	10	12	58	29	22	330bar
DKOL-15L	M22X1.5	12	15	66	31	27	275 bar



Armaturen: DKOL 45° / DKOL 90° - 8L, 12L, 15L

Fittings: DKOL 45° / DKOL 90° - 8L, 12L, 15L

DKOL 45°



Technische Daten:

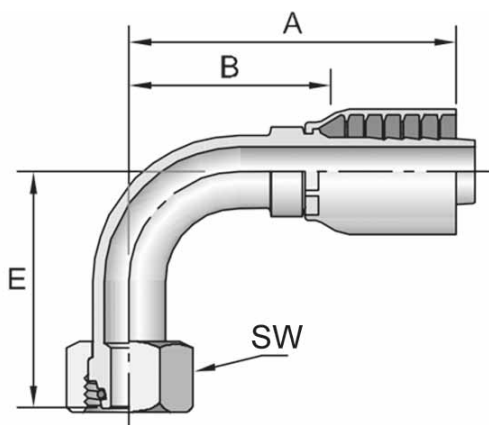
ISO 12151-2-S-L - DKOL 45°

für 2SN Hydraulikschlauch
 Material: Stahl
 Oberfläche: galvanisch verzinkt, Cr6 frei, 5-8 µm
 Temperatur: -40°C / +100°C

for 2SN hydraulic hose
 Material: steel
 Surface: electro-galvanised, Cr6-free, 5-8 µm
 Temperature: -40 °C / +100 °C

CODE	Gewinde	DN	Schlauch	A (mm)	B(mm)	SW(mm)	E(mm)	Max. Betr.-Druck
DKOL45-08L	M14X1.5	6	8	72	48	17	25	400 bar
DKOL45-12L	M18X1.5	10	12	85	56	22	31	330 bar
DKOL45-15L	M22X1.5	12	15	98	63	27	33	275 bar

DKOL 90°



Technische Daten:

ISO 12151-2-S-L - DKOL 90°

für 2SN Hydraulikschlauch
 Material: Stahl
 Oberfläche: galvanisch verzinkt, Cr6 frei, 5-8 µm
 Temperatur: -40°C / +100°C

for 2SN hydraulic hose
 Material: steel
 Surface: electro-galvanised, Cr6-free, 5-8 µm
 Temperature: -40 °C / +100 °C

CODE	Gewinde	DN	Schlauch	A (mm)	B(mm)	SW(mm)	E(mm)	Max. Betr.-Druck
DKOL90-08L	M14X1.5	6	8	53	29	17	33	400 bar
DKOL90-12L	M18X1.5	10	12	63,5	34,5	22	39	330bar
DKOL90-15L	M22X1.5	12	15	82	47	22	42,5	275 bar

You can find us here:

AUER Hydraulics GmbH

**Löhdorfer Str. 170
D-42699 Solingen**

Tel. : +49 (0) 212-881 942-20

Fax : +49 (0) 212-881 942-42

info@auer-hydraulics.com

www.auer-hydraulics.com

